



www.lister.de

ERSATZTEILLISTE

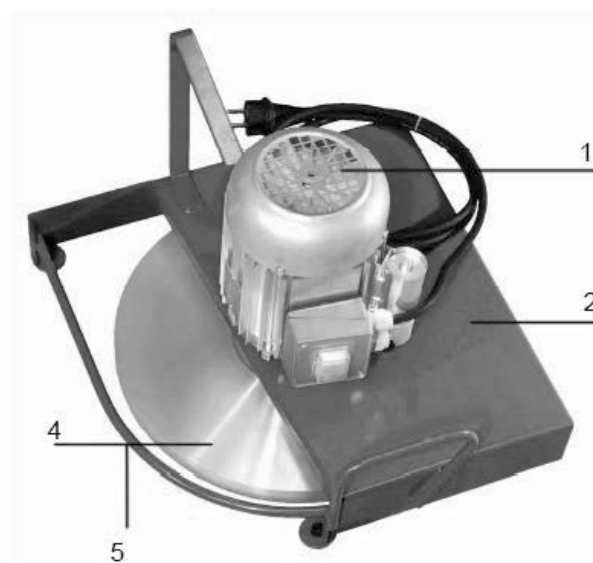
gültig ab 01.03.2022

COMBI SCHLEIFBOCK.....	4
MOTOR FÜR CUTLI 1400-10 DC.....	4
MOTOR FÜR CUTY UND DOGLI 1400-10.....	6
MOTOR FÜR EQUI AKKU LI-ION UND AKKU LI-ION 1600-4.....	7
MOTOR FÜR KOMBI SR 250 / RS 250 / ROBUSTA 1400-1-TD.....	8
MOTOR FÜR PROFI LINE 1700-1 DC - RIND / PFERD / SCHAF.....	9
MOTOR FÜR SUPER 3000 / 1300-2-TD.....	10
MOTOR FÜR SUPER PROFI 3000 / 1300-2-TD.....	11
SCHERKOPF I FÜR SUPER 3000 / 1300-2-TD.....	12
SCHERKOPF II FÜR CUTY UND DOGLI 1400-10.....	13
SCHERKOPF II FÜR PROFI LINE 1700-1 DC.....	14
SCHERKOPF III TD FÜR STANDARD 3000 / 1300-2-TD.....	15
SCHERKOPF UND MOTOR / PROFI LINE MINI 1800-1.....	16
SCHERKOPF V FÜR PROFI LINE 1700-1.....	17
SCHERKOPF V FÜR SUPER PROFI 3000 / 1300-2-TD.....	18
SCHERKOPF V FÜR KOMBI SR 250 / 1400-1-TD.....	19
SCHERKOPF VIII FÜR CUTLI / AKKU LI ION / PROFI LINE / AKKU PERFEKT.....	20
SCHERKOPF VIII FÜR KOMBI RS 250 / ROBUSTA 1400-1-TD.....	21
ANSCHLUSSSET IBC TANK 1/2“.....	22
ANSCHLUSSSET FÜR IBC-TANK 1/2“ MIT DOPPELNIPPEL.....	22
BEISSTRÄNKE ST 7.....	23
DIVERSE ERSATZTEILE.....	23
EDELSTAHLTRÄNKE 2 LITER / 4 LITER ALLE VARIANTEN.....	24
GUSSTRÄNKEBECKEN SB 88 H MIT INTEGRIERTEM HEIZSYSTEM.....	25
ISO-TOP-THERMOHAUBE.....	26
KUNSTSTOFF-SAUGKORB FÜR WEIDEPUMPEN L3 UND L4.....	27
SN 1 TROGSPRÜHER.....	27
SV 2 SCHWIMMERVERTIL.....	28
SV 4 SCHWIMMERVERTIL.....	29
TRAFOS UND THERMOSTATE.....	30
TRÄNKEBECKEN SB 1 ALLE VARIANTEN.....	31
TRÄNKEBECKEN SB 112 / 113 ALLE VARIANTEN.....	32
TRÄNKEBECKEN SB 12 KU ALLE VARIANTEN.....	34
TRÄNKEBECKEN SB 2 ALLE VARIANTEN.....	35
TRÄNKEBECKEN SB 20 / 22 / 23 ALLE VARIANTEN.....	36

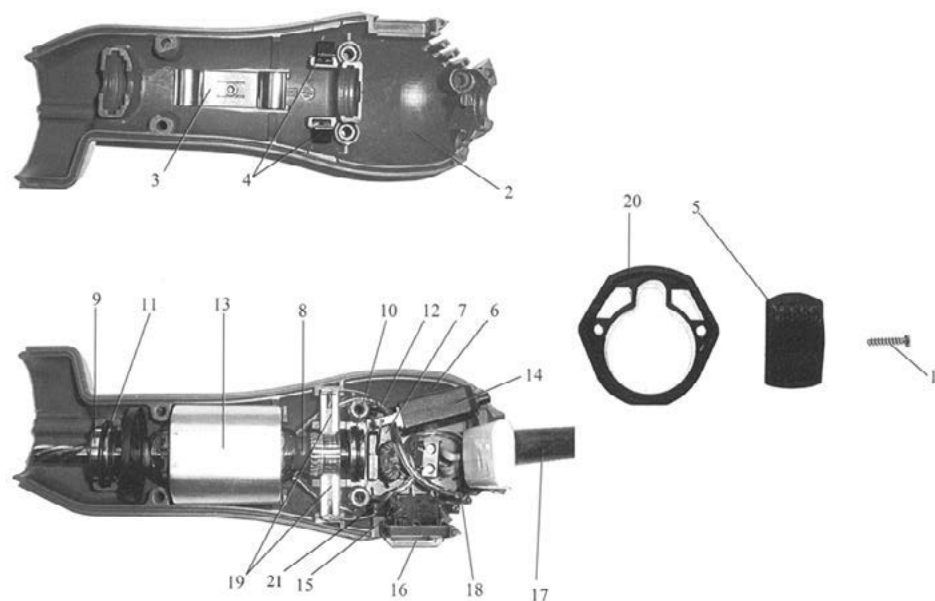
TRÄNKEBECKEN SB 510 K.....	38
TRÄNKEBECKEN SB 8 ALLE VARIANTEN.....	39
TRÄNKEBECKEN SB 800/91.....	40
TRÄNKEBECKEN SB 9 PV.....	41
TRÄNKEBECKEN SB 92.....	42
TRÄNKEBECKEN TW 1 N.....	43
TRÄNKEBECKEN UT 400 ALLE VARIANTEN.....	44
TROGTRÄNKE TW 30 ALLE VARIANTEN.....	45
WEIDEPUMPE L3.....	46
WEIDEPUMPE L4.....	47
ZPS ECO II.....	48
ZPS PRO IDEAL.....	49
ZPS PRO KOMFORT.....	50
ZPS STANDARD II.....	51
KUNSTSTOFFTROMMEL WZ 27 / WZ 27 MH / WZ 25 / WZ 23 MH.....	52
KUNSTSTOFFTROMMEL WZ 29.....	52
KUNSTSTOFFTROMMEL WZ 300.....	53
PROFI-BANDISOLATOR WI 5000 / WI 5005.....	53
ENTHORNEN CE STANDARD TYP II / AH VARIO.....	54
ERWÄRMER E 3020 / E 3000 / E 2028 / E 2020 / E 2020 HVF / E 2010 / E 2008 / E 2004 / E 2004 HVF / E 2000 UND VORHANDENE VARIANTEN MIT THERMOSICHERUNG (T).....	55
GEBURTSHELPER GH 5 ALLE VARIANTEN.....	56
GH 1 GEBURTSHELPER.....	57
LÖTKOLBEN TYP HL 230 VOLT.....	58

COMBI SCHLEIFBOCK

Nr	Artikel	ArtikeNr
1	Motor mit Außenmantelkühlung kpl. mit Schalter, Flansch und Kabel	19-0400001
2	Gehäuse kpl.	1901540114
4	Schleifscheibe neu Rind / Rind	19-0400004
4	Schleifscheibe neu Hund / Hund	19-0400012
4	Schleifscheibe neu Rind / Hund	19-0400010
ohne Abb.	Klarsicht-Messerhüllen	1901031218



MOTOR FÜR CUTLI 1400-10 DC

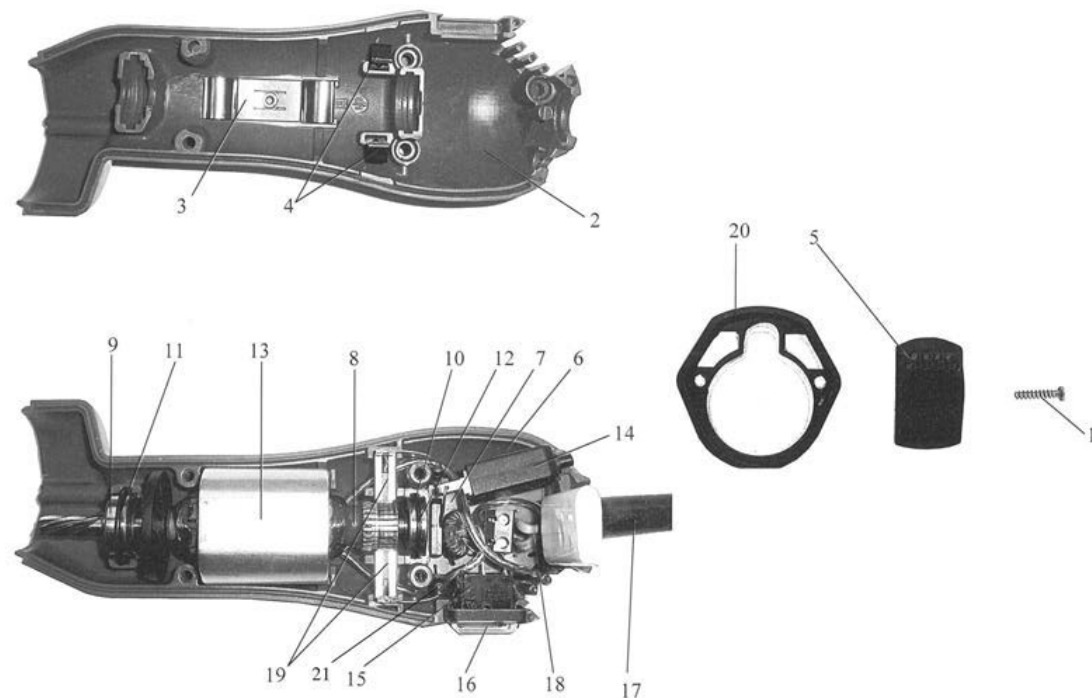


MOTOR FÜR CUTLI 1400-10 DC

Nr	Artikel	ArtikeNr
1	Schraube 4,0 x 20	9040002000042
2	Gehäuse-Oberteil (Farbe purpur)	19-8001020
2	Gehäuse-Oberteil (Farbe rot)	19-8001021
2	Gehäuse-Oberteil (Farbe nachtblau)	19-8001022
2	Gehäuse-Oberteil (Farbe grün)	19-8001023
2	Gehäuse-Oberteil (Farbe weiß)	19-8001024
2	Gehäuse-Oberteil (Farbe saphirblau)	19-8001074
2	Gehäuse-Oberteil (Farbe schwarz)	19-8001069
2	Gehäuse-Oberteil (Farbe braun)	19-8001068
2	Gehäuse-Oberteil (Farbe pink)	19-8001072
3	Blattfeder	19-0300029
4	Feder für Kohlehalter (Bedarf 2 Stück)	19-0300030
5	Luftfilter schwarz	19-8001044
6	Gehäuse-Unterteil (Farbe purpur)	19-8001000
6	Gehäuse-Unterteil (Farbe rot)	19-8001001
6	Gehäuse-Unterteil (Farbe nachtblau)	19-8001002
6	Gehäuse-Unterteil (Farbe grün)	19-8001003
6	Gehäuse-Unterteil (Farbe weiß)	19-8001004
6	Gehäuse-Unterteil (Farbe saphirblau)	19-8001082
6	Gehäuse-Unterteil (Farbe schwarz)	19-8001080
6	Gehäuse-Unterteil (Farbe braun)	19-8001081
6	Gehäuse-Unterteil (Farbe pink)	19-8001014
7	Platine mit HF Drossel und Kohlehalter	19-8001033
8	Rotor kpl. mit Nr. 9 und 10	19-8001040
9	Kugellager 608 2Z (Ritzelseite)	19-0300003
10	Kugellager 626 2Z (Kollektorseite)	19-3007307
11	O-Ring für Lager 608 2Z	19-0300024
12	O-Ring für Lager 626 2Z	19-3007305
13	Permanent-Magnetfeld	19-8001038
14	Motorschutzschalter (bis Herstelldatum Jan. 2016)	19-0350410
15	Wippschalter	19-8001034
16	Wippschalterkappe	19-8001036
17	Kabeltülle	59-0020213
18	Netzkabel mit Stecker	19-8001046
19	Kohlebürstenset (2 Stück im Beutel)	19-0200350
20	Zwischenstück	19-8001828
21	HF-Drossel (bis Herstelldatum Jan. 2016)	19-7002080
ohne Abb.	Koffer transparent mit Einlage	190380

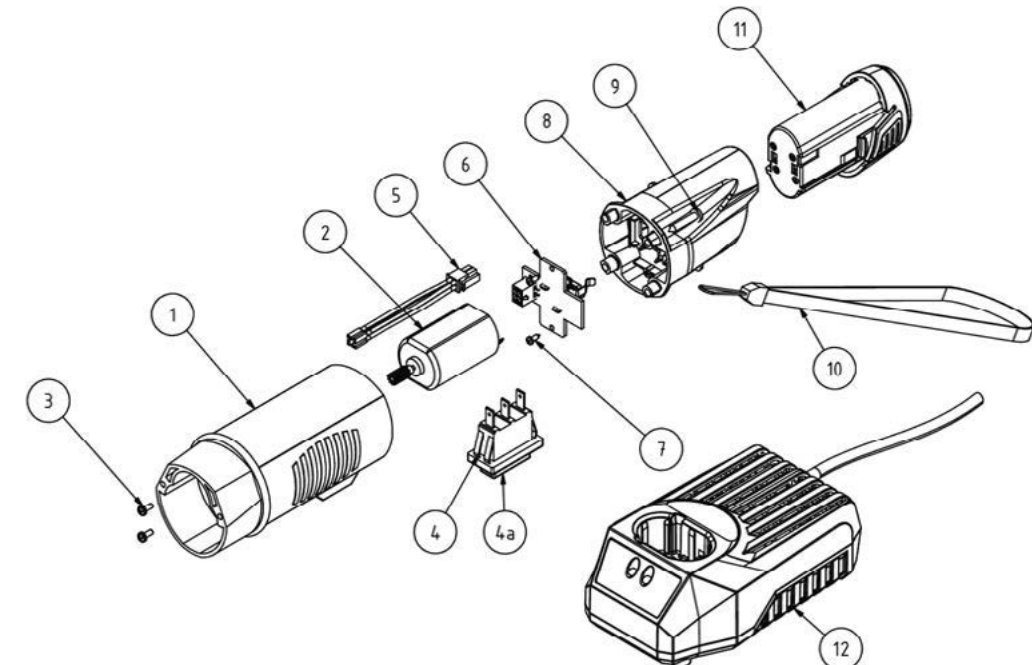
MOTOR FÜR CUTY UND DOGLI 1400-10

Nr	Artikel	ArtikeNr
1	Schraube 4,0 x 20	9040002000042
2	Gehäuse-Oberteil (Farbe gelb)	19-8001073
2	Gehäuse-Oberteil (Farbe rot)	19-8001027
2	Gehäuse-Oberteil (Farbe pink)	19-8001072
2	Gehäuse-Oberteil (Farbe grün)	19-8001023
3	Blattfeder	19-0300029
4	Feder für Kohlehalter (Bedarf 2 Stück)	19-0300030
5	Luftfilter schwarz	19-8001044
6	Gehäuse-Unterteil (Farbe gelb)	19-8001015
6	Gehäuse-Unterteil (Farbe rot)	19-8001007
6	Gehäuse-Unterteil (Farbe pink)	19-80010171
6	Gehäuse-Unterteil (Farbe grün)	19-8001017
7	Platine mit HF Drossel und Kohlehalter	19-8001033
8	Rotor kpl. mit Nr. 9 und 10	19-8001040
9	Kugellager 608 2Z (Ritzelseite)	19-0300003
10	Kugellager 626 2Z (Kollektorseite)	19-3007307
11	O-Ring für Lager 608 2Z	19-0300024
12	O-Ring für Lager 626 2Z	19-3007305
13	Permanent-Magnetfeld	19-8001038
14	Motorschutzschalter (bis Herstelldatum Jan. 2016)	19-0350410
15	Wippschalter	19-8001034
16	Wippschalterkappe	19-8001036
17	Kabeltülle	59-0020213
18	Netzkabel mit Stecker EURO	19-8001046
19	Kohlebürstenset (2 Stück im Beutel)	19-0200350
20	Zwischenstück	19-8001828
21	HF-Drossel (bis Herstelldatum Jan. 2016)	19-7002080



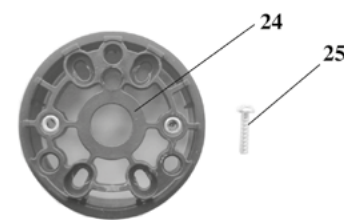
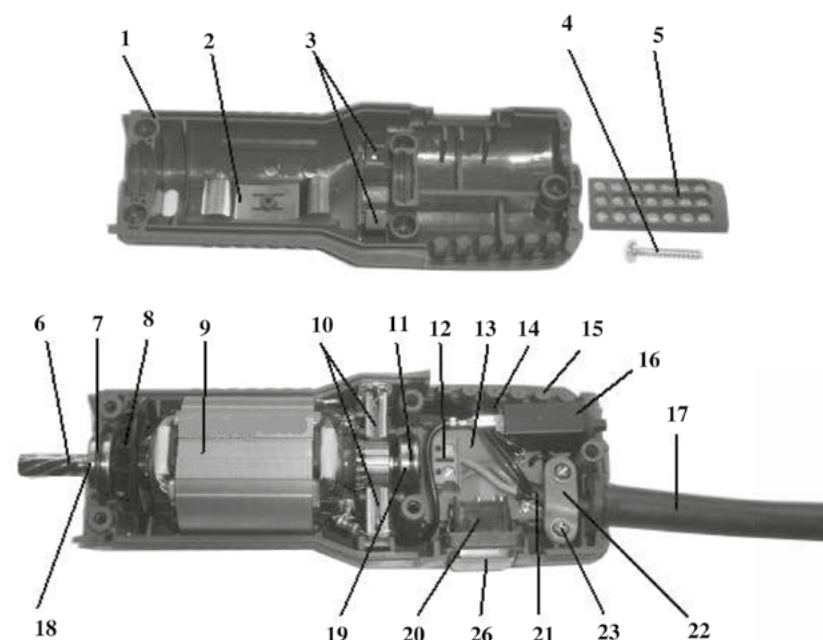
MOTOR FÜR EQUI AKKU LI-ION UND AKKU LI-ION 1600-4

Nr	Artikel	ArtikeNr
1	Akku-Motorgehäuse saphirblau	19-0401211
2	Motor 7,2 V DC mit Zahnrad Z 11	19-0401208
3	Schraube M 2,6 x 6	9026000600042
4	Schalter 7,2 Volt DC mit Schutzkappe	19-0401206
4a	Schutzkappe für Schalter	19-0401209
5	Kabelbaum	19-04012251
6	Elektroplatine mit Anschlußstecker und Akkuterminale	19-0401225
7	Flachkopflebschraube ST 2,2 x 6,5	9022006562081
8	Akkugehäuse Li-Ion	19-0401220
9	Flachkopflebschraube ST 3,5 x 16	9035001600042
10	Handschlaufe	19-0401229
11	Akku-Block Li-Ion 7,2 V / 2000 mAh	10-3033710
12	Ladestation Li-Ion Akku	10-3033900
ohne Abb.	Koffer blau	190390
ohne Abb.	Koffereinlage anthrazit	190400



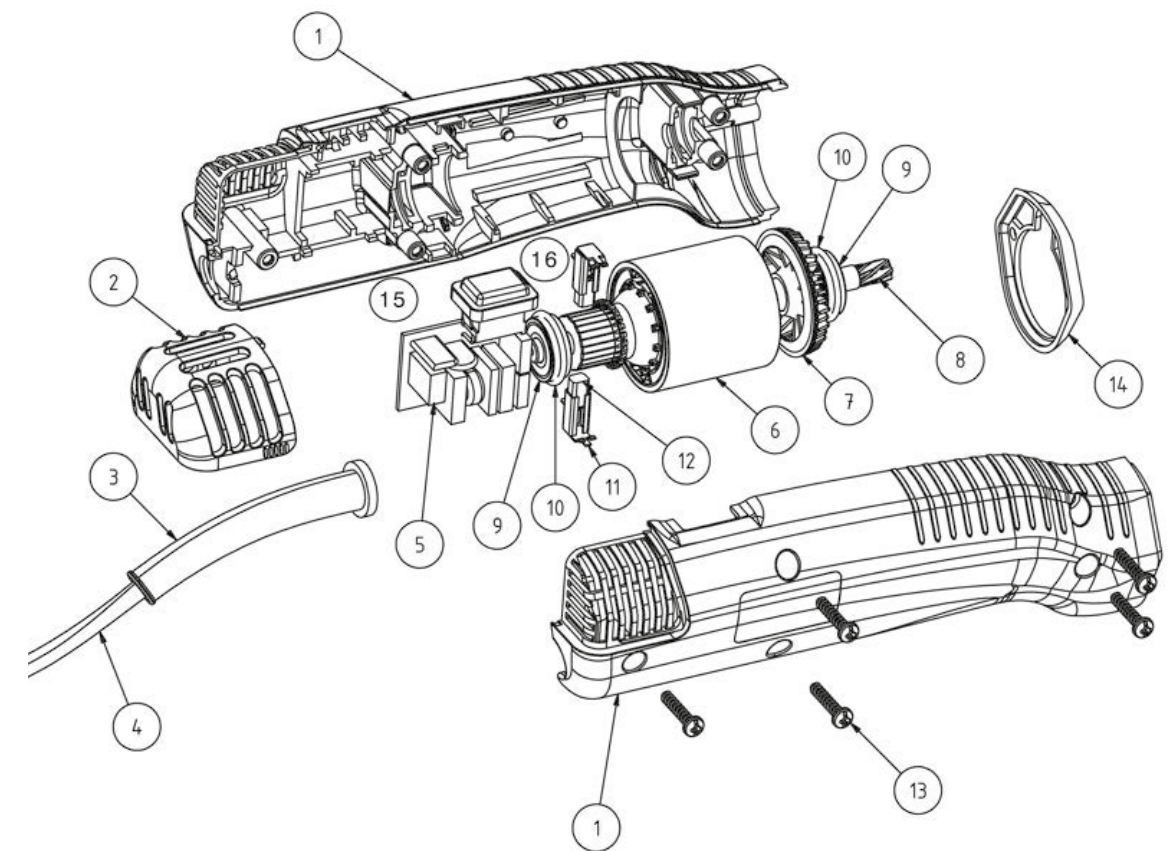
MOTOR FÜR KOMBI SR 250 / RS 250 / ROBUSTA 1400-1-TD

Nr	Artikel	ArtikelNr
1	Gehäuse-Oberteil saphirblau	19-7001222
2	Blattfeder	19-0300029
3	Feder für Kohlehalter (Bedarf 2 Stück)	19-0300030
4	Schraube 4,0 x 20	9040002000042
5	Luftfilter schwarz	19-0300009
6	Rotor kpl. mit Nr. 8, 18, 19	19-7001021
7	O-Ring für Lager	19-0300024
8	Lüfter	19-7001019
9	Stator	19-7001018
10	Kohlebürste mit Feder / Bedarf 2 Stück	19-0200350
11	O-Ring für Lager	19-3007305
12	Klemmleiste 2-polig	19-0350219
13	Platine 0,6 A kpl.	19-0350804
14	Funkschutzkondensator	19-0350206
15	Gehäuse-Unterteil saphirblau	19-7001220
16	Motorschutzschalter 0,6 A	19-7001023
17	Kabeltülle	59-0020213
18	Kugellager 608 2Z / Ritzelseitig	19-0300003
19	Kugellager 626 2Z (Kollektorseite)	19-3007307
20	Wippschalter	19-8001034
21	Netzkabel mit Stecker EURO	19-0350216
22	Zugentlastungsschelle für Kabel	19-0500033
23	Schraube 3,5 x 16	9035001600042
24	Luftring L2	19-3006506
25	Schraube 3,5 x 16	9035001600042
23 / 25	Schraube 3,5 x 16	9035001600042
26	Schalterkappe	19-8001036



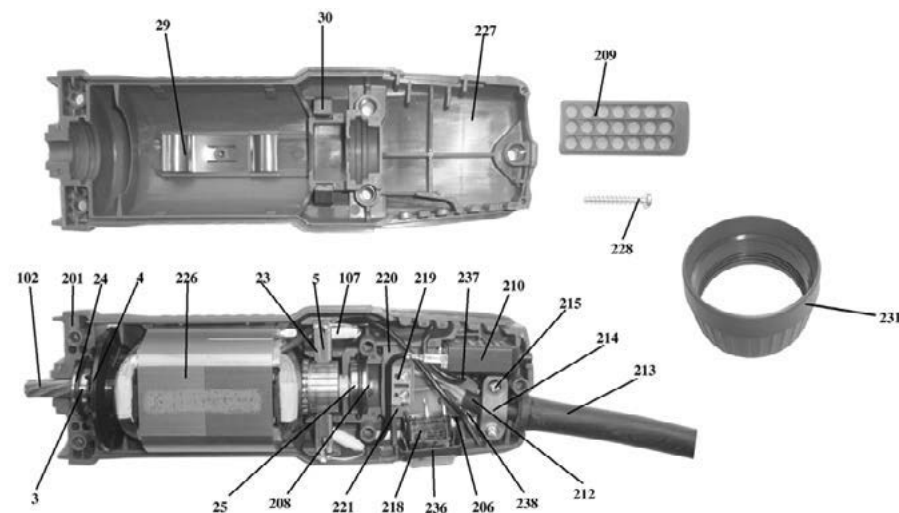
MOTOR FÜR PROFI LINE 1700-1 DC - RIND / PFERD / SCHAF

Nr	Artikel	ArtikelNr
1	Gehäuse grün (Rind / Schaf)	19-0200100
1	Gehäuse blau (Pferd)	19-0200105
2	Luftfilter (Profi DC)	19-0200200
3	Kabeltülle	59-0020213
4	Netzkabel extrem belastbar mit Stecker EURO	19-0350214
4	Netzkabel mit Stecker	19-0350216
5	Elektroplatine komplett	19-0350815
6	Permanentmagnetfeld mit Flachsteckkontakt	19-0200310
7	Lüfterrad	19-0200305
8	Rotor mit langer Welle (SK II u. SK VIII)	19-0200302
9	Kugellager 608 2Z / Bedarf 2 Stück	19-0300003
10	O-Ring Ø 21,5 x 2 / Bedarf 2 Stück	19-0300024
11	Kohlebürstenhalter / Bedarf 2 Stück	19-0300023
12	Kohlebürste mit Feder / Bedarf 2 Stück	19-0200350
13	Schraube 4,0 x 20	9040002000042
14	Zwischenstück schwarz	19-0200425
15	Wippschalter	19-8001034
16	Wippschalterkappe	19-8001036
ohne Abb.	Koffer grün (Rind / Schaf)	190385
ohne Abb.	Koffer blau (Pferd)	190390
ohne Abb.	Koffereinlage anthrazit	190400
ohne Abb.	Kombi-Schlüssel	19-0200417



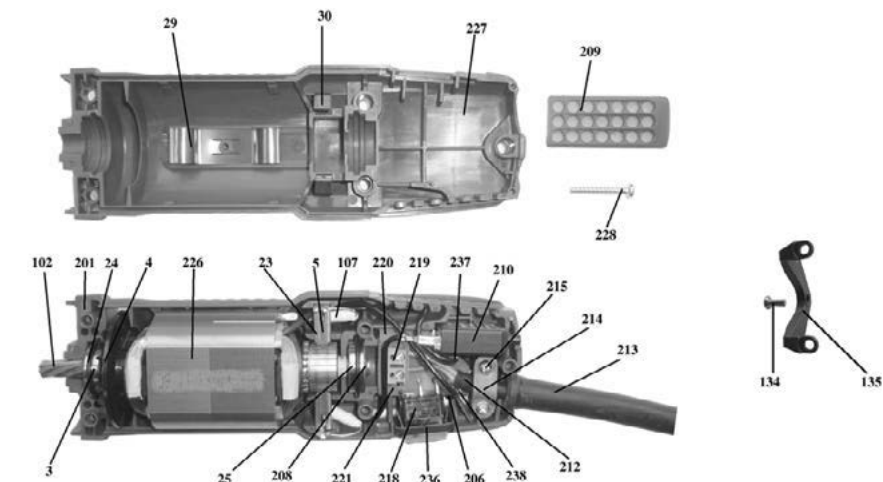
MOTOR FÜR SUPER 3000 / 1300-2-TD

Nr	Artikel	ArtikelNr
201	Gehäuse-Unterteil petrol (für Wippschalter)	19-0350820
201	Gehäuse-Unterteil petrol (für Schiebeschalter)	19-0350201
102	Rotor kpl. mit Nr. 3,4,24,25	19-0332102
3	Kugellager 608 2Z (Ritzelseite)	19-0300003
4	Lüfter	19-0300102
5	Kohlebürstenset (2 Stück im Beutel)	19-0200350
206	Funkschutzkondensator	19-0350206
107	UKW-Drossel	19-0350207
208	Sicherungsring 7 x 0,8 für Nr. 25	19-0300133
209	Luftfilter petrol	19-0350209
210	Motorschutzschalter 1,2 A	19-0350310
212	Netzkabel mit Stecker	19-0350216
213	Kabeltülle	59-0020213
214	Zugentlastungsschelle für Kabel	19-0500033
215	Schraube 3,5 x 16	9035001600042
218	Wippschalter	19-8001034
218	Schiebeschalter Umbauset	19-0350320
219	Klemmleiste 2-polig	19-0350219
220	Platine unbestückt	19-0350800
221	Platine kpl. 1,2 A mit 206,210,218,219,220,236,237,238 (für Wippschalter)	19-0350802
221	Platine kpl. 1,2 A mit 206,210,218,219,220,236,237,238 (für Schiebeschalter)	19-0350321
23	Kohlehalter (Bedarf 2 Stück)	19-0300023
24	O-Ring Ø 21,5 x 2 / Bedarf 2 Stück	19-0300024
25	Kugellager 627-2 Z (Kollektorseite)	19-0300025
226	Stator	19-0350226
227	Gehäuse-Oberteil petrol (für Wippschalter)	19-0350840
227	Gehäuse-Oberteil petrol (für Schiebeschalter)	19-0350227
228	Schraube 4 x 25	9040002500042
29	Blattfeder	19-0300029
30	Feder für Kohlehalter (Bedarf 2 Stück)	19-0300030
231	Überwurfmutter petrol	19-0300231
236	Schalterkappe	19-8001036
ohne Abb.	Flachstecker 2,8 x 0,8	19-0350237
ohne Abb.	Kontaktstift rund 1,3	19-0350238
ohne Abb.	Koffer grün	190385
ohne Abb.	Koffereinlage anthrazit	190400



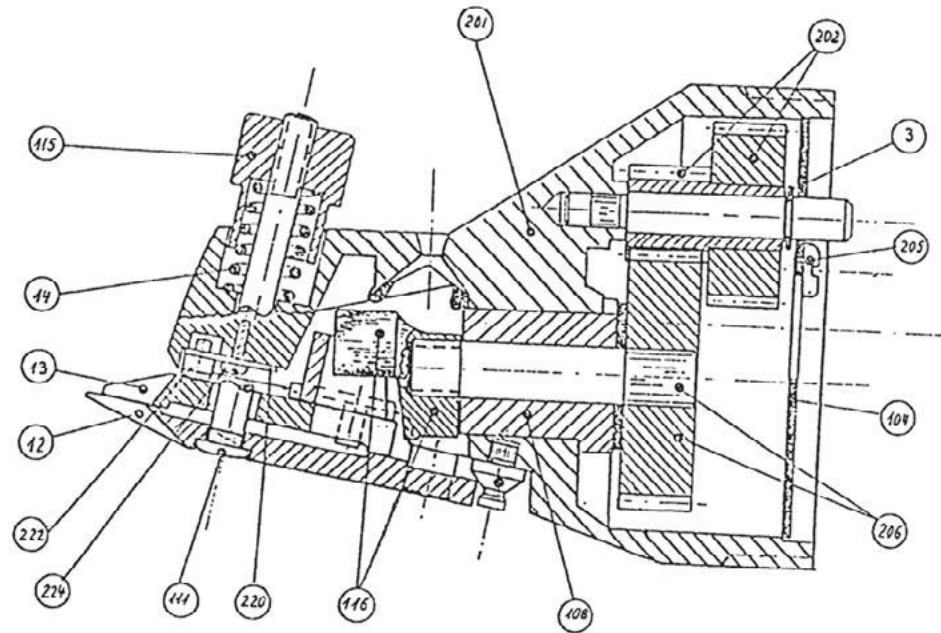
MOTOR FÜR SUPER PROFI 3000 / 1300-2-TD

Nr	Artikel	ArtikelNr
201	Gehäuse-Unterteil petrol (für Wippschalter)	19-0350820
201	Gehäuse-Unterteil petrol (für Schiebeschalter)	19-0350201
102	Rotor kpl. mit Nr. 3,4,24,25	19-0332102
3	Kugellager 608 2Z (Ritzelseite)	19-0300003
4	Lüfterrad	19-0300102
5	Kohlebürstenset (2 Stück im Beutel)	19-0200350
206	Funkschutzkondensator	19-0350206
107	UKW-Drossel	19-0350207
208	Sicherungsring 7 x 0,8 für Nr. 25	19-0300133
209	Luftfilter petrol	19-0350209
210	Motorschutzschalter 1,2 A	19-0350310
212	Netzkabel extrem belastbar mit Stecker EURO	19-0350214
213	Kabeltülle	59-0020213
214	Zugentlastungsschelle für Kabel	19-0500033
215	Schraube 3,5 x 16	9035001600042
218	Wippschalter	19-8001034
218	Schiebeschalter Umbauset	19-0350320
219	Klemmleiste 2-polig	19-0350219
220	Platine unbestückt	19-0350800
221	Platine kpl. 1,2 A mit 206,210,218,219,220,236,237,238 (für Wippschalter)	19-0350802
221	Platine kpl. 1,2 A mit 206,210,218,219,220,236,237,238 (für Schiebeschalter)	19-0350321
23	Kohlehalter (Bedarf 2 Stück)	19-0300023
24	O-Ring Ø 21,5 x 2 / Bedarf 2 Stück	19-0300024
25	Kugellager 627-2 Z (Kollektorseite)	19-0300025
226	Stator	19-0350226
227	Gehäuse-Oberteil petrol (für Wippschalter)	19-0350840
227	Gehäuse-Oberteil petrol (für Schiebeschalter)	19-0350227
228	Schraube 4 x 25	9040002500042
29	Blattfeder	19-0300029
30	Feder für Kohlehalter (Bedarf 2 Stück)	19-0300030
236	Schalterkappe	19-8001036
135	Befestigungsbügel	19-0332135
134	Linsenschraube 4 x 10	9004001065022
ohne Abb.	Flachstecker 2,8 x 0,8	19-0350237
ohne Abb.	Kontaktstift rund 1,3	19-0350238
ohne Abb.	Koffer grün	190385
ohne Abb.	Koffereinlage anthrazit	190400



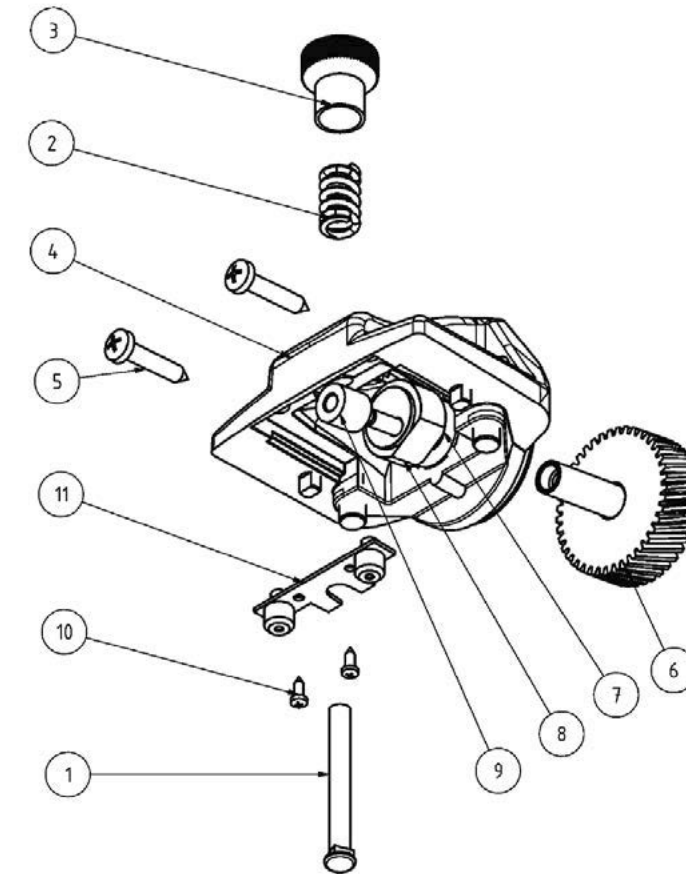
SCHERKOPF I FÜR SUPER 3000 / 1300-2-TD

Nr	Artikel	ArtikelNr
201	Scherkopfgehäuse mit Achszapfen und Bundlager	19-3017201
202	Schrägzahn-Vorgelege 29/11 Zähne	19-0340004
3	Sicherungsscheibe 5,0	9005000053022
104	Abdeckung	19-3012004
205	Schraube 2,5 x 8 / Bedarf 2 Stück	9025000800042
206	Stirnrad 32 Zähne mit Exzenterwelle / neu	19-3017206
206	Stirnrad 30 Zähne mit Exzenterwelle / alt	19-3012006
108	Bundlager mit Nut	19-3012008
111	Flachrundschraube	19-3012011
14	Kammanzugfeder	19-3012014
115	Reguliermutter	19-3012015
116	Vollexzenter	19-3012016
220	Grundblech (Niro) mit zwei Gleitbolzen	19-3017220
222	Gleitbolzen / Bedarf 2 Stück	19-3017222
224	Schraube 2,2 x 6,5 / Bedarf 2 Stück	9022000600042



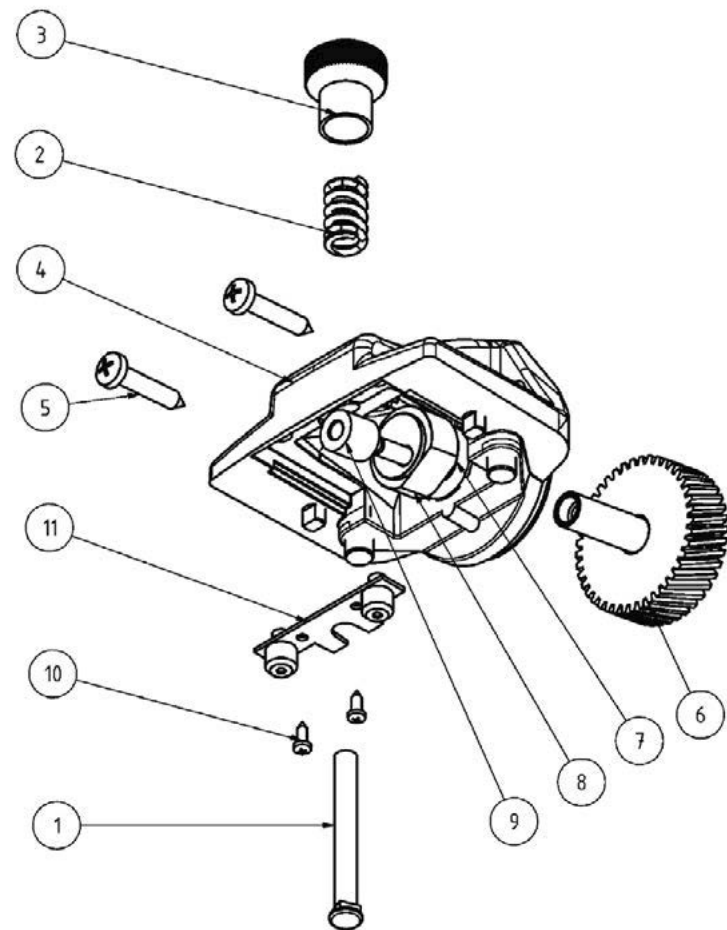
SCHERKOPF II FÜR CUTY UND DOGLI 1400-10

Nr	Artikel	ArtikelNr
1	Flachrundschraube Cuty	19-3012011
1a	Flachrundschraube Dogli	19-3012012
2	Kammanzugfeder	19-3012014
3	Reguliermutter	19-3012015
4	Scherkopfgehäuse schwarz mit Bundlager	19-5020220
4	Scherkopfgehäuse silber mit Bundlager	19-5020225
5	Schraube 4,0 x 20	9040002000042
6	Stirnrad mit Welle	19-3012102
7	Bundlager mit Nut	19-3012008
8	MS-Exzenter	19-3012100
9	HGW-Exzenter rund	19-3012111
10	Schraube 2,2 x 6,5	9022000600042
11	Grundblech (Niro) mit zwei Gleitbolzen	19-3017220



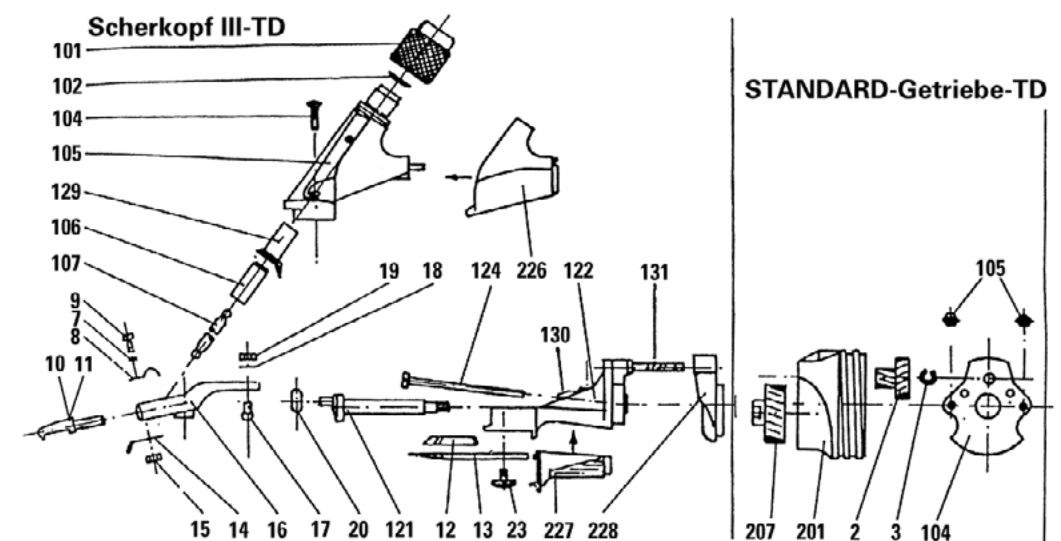
SCHERKOPF II FÜR PROFI LINE 1700-1 DC

Nr	Artikel	ArtikelNr
1	Flachrundschraube	19-3012011
2	Kammanzugfeder	19-3012014
3	Reguliermutter	19-3012015
4	Scherkopfgewinde mit Bundlager	19-6020400
5	Schraube 4,0 x 20	9040002000042
6	Stirnrad mit Welle	19-3012102
7	Bundlager mit Nut	19-3012008
8	MS-Exzenter	19-3012100
9	HGW-Exzenter rund	19-3012111
10	Schraube 2,2 x 6,5	9022000600042
11	Grundblech (Niro) mit zwei Gleitbolzen	19-3017220



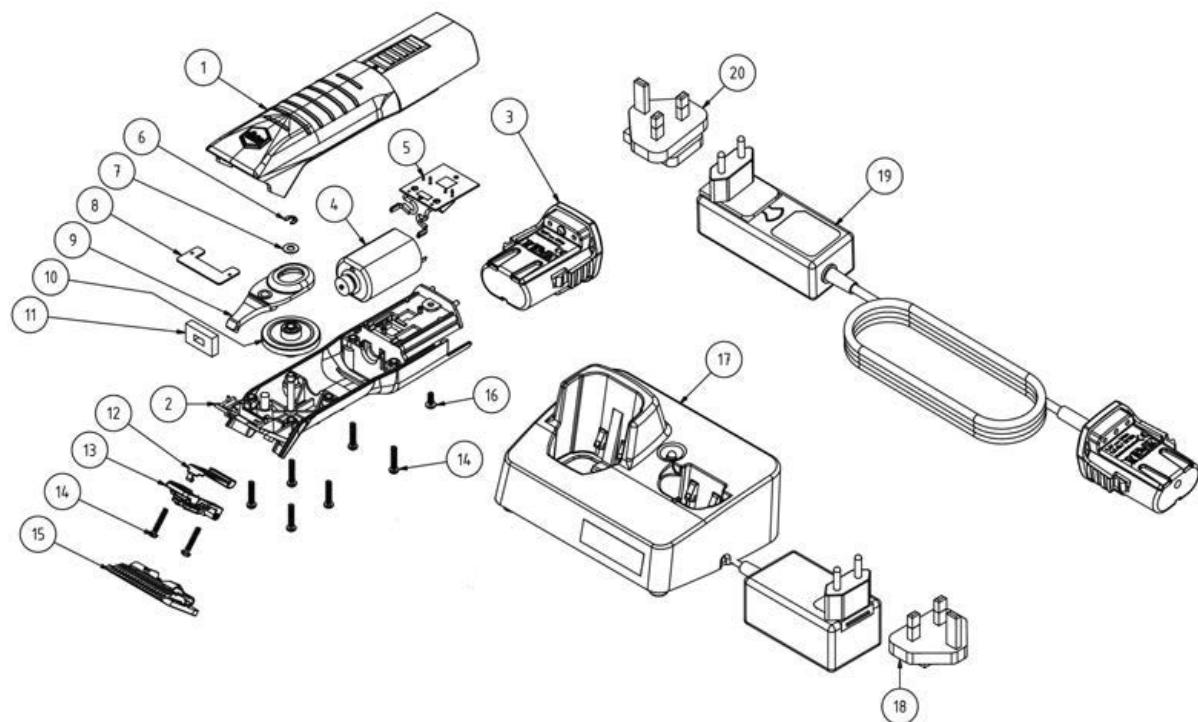
SCHERKOPF III TD FÜR STANDARD 3000 / 1300-2-TD

Nr	Artikel	ArtikelNr
101	Reguliermutter	19-0331101
102	Tellerfeder 15 Ø 5,2 x 0,7	19-0331102
104	Linsensensschraube M 4 x 16	9004001644022
105	Scherkopfberteil	19-0331105
106	Druckbuchse	19-0331106
107	Druckstange III TD	19-0305107
7	Pass-Scheibe 3 x 6 x 0,5	19-0330010
8	Haltefeder	19-0305008
9	Schraube M 3 x 8	9003000865022
10	Druckstück rechts in Scherrichtung	19-0305010
11	Druckstück links in Scherrichtung	19-0305011
14	Federbügel	19-0305014
15	Sechskantmutter M3	9003000034022
16	Druckbügel III TD	19-0305016
17	Kugelbolzen	19-0305017
18	Federscheibe A 4,0	9004000009021
19	Sechskantmutter M4	9004000034022
20	Exzenterrolle	19-0305020
121	Exzenterwelle mit Gewinde	19-0331121
122	Scherkopfunterteile mit Lager, Kugelpfanne u. Achszapfen	19-0331122
23	Spezial-Schraube (Schlitz)	19-0305023
124	Linsenschraube M4 x 48 / Bedarf 2 Stück	9004004865022
226	Handschutz petrol oben	19-0351226
227	Handschutz petrol unten	19-0351227
228	Zwischenflansch petrol	19-0351228
129	Ölbuchse	19-0331129
130	Kugelpfanne	1901030516
131	Achszapfen	1901030512
201	Getriebegehäuse petrol	19-0320201
2	Vorgelege 29/11 Zähne	19-0340004
3	Sicherungsscheibe 5,0	9005000053022
104	Abdeckung	19-3012004
105	Sechskantmutter M4	9004000034022
207	Stirnrad 32 Zähne mit langer Gewindebuchse	19-0340206
ohne Abb.	Kombischlüssel	19-0200417



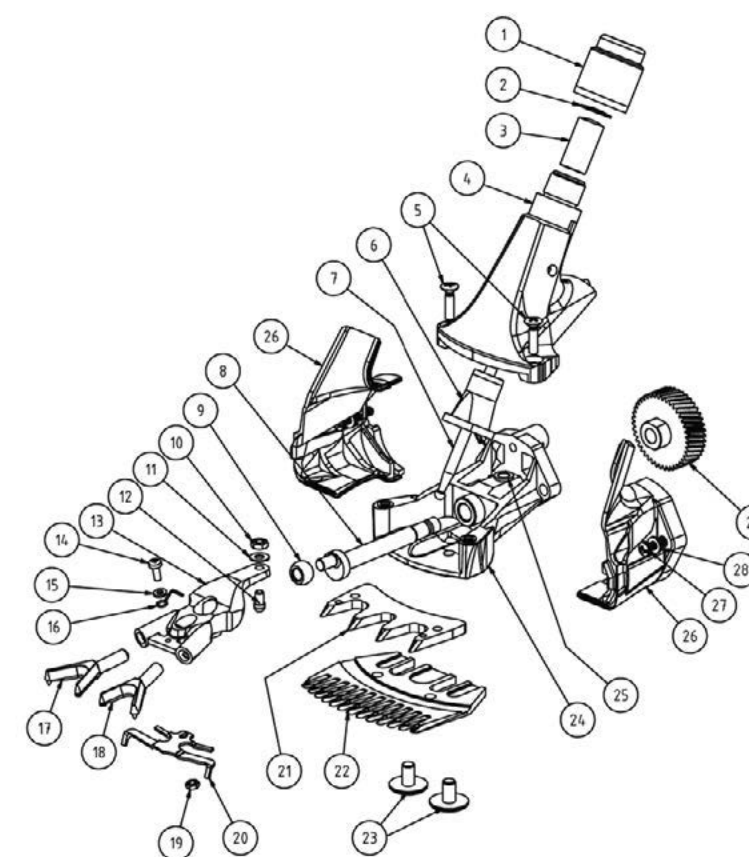
SCHERKOPF UND MOTOR / PROFI LINE MINI 1800-1

Nr	Artikel	ArtikelNr
1	Gehäuse-Oberteil Blau	19-1120100
1	Gehäuse-Oberteil Pink	19-1120105
2	Gehäuse-Unterteil Blau	19-1120110
2	Gehäuse-Unterteil Pink	19-1120112
3	LI-ION Akku 7,2 Volt 1.600 mAh	11-2000400
4	Motor 7,2 V DC	19-1120122
5	Elektronik	19-1120124
6	Sicherungsring	19-1120126
7	Unterlegscheibe	19-1120128
8	Gummidichtung	19-1120130
9	Schwenkhebel	19-1120132
10	Exzenterzahnrad	19-1120134
11	Dichtung	19-1120136
12	Messerarretierung	19-1120138
13	Messeraufnahme	19-1120140
14	PT-Schraube K30x16	19-1120142
16	PT-Schraube K30x8	19-1120144
17	Ladestation inkl. Netzteil mit EU-Stecker / 2 Ladebuchsen	11-2000450
17a	Ladestation inkl. Netzteil mit EU-Stecker / 1 Ladebuchse	11-2000455
18	GB-Stecker für Ladestation	19-1120150
19	Netzteil Direktbetrieb mit EU-Stecker	19-1120152
20	GB-Stecker für Netzteil Direktbetrieb	19-1120154
ohne Abb.	Koffer Kleintiermaschine mit Einlage	190405



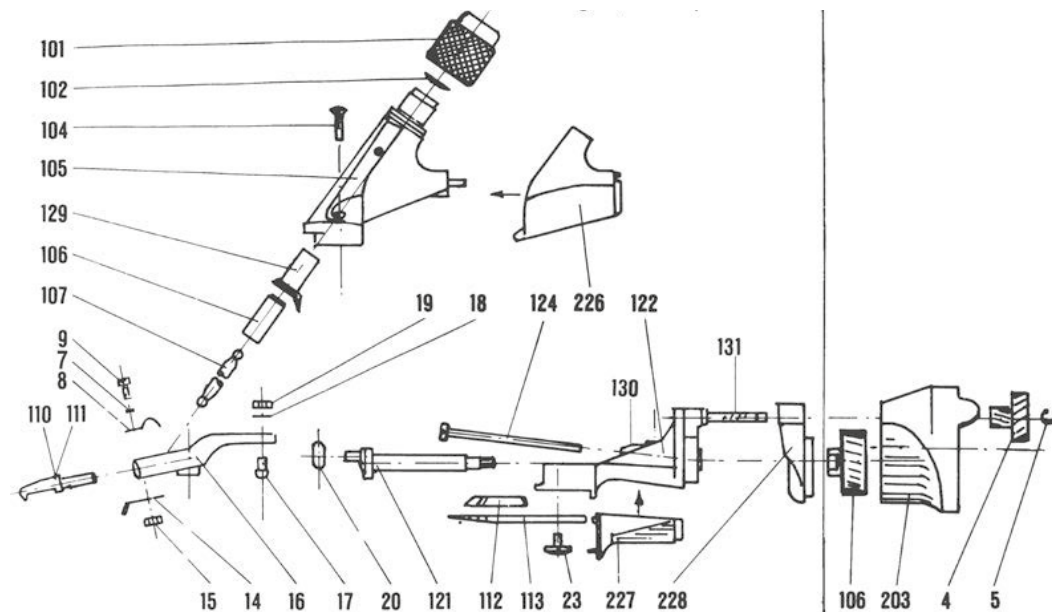
SCHERKOPF V FÜR PROFI LINE 1700-1

Nr	Artikel	ArtikelNr
1	Reguliermutter	19-0200430
2	Tellerfeder	19-0331102
3	Druckbuchse	19-0331106
4	Scherkopfoberenteil	19-0331105
5	Linsen-Senkschraube M4 x 16 / Bedarf 2 Stück	9004001644022
6	Ölbuchse	19-0331129
7	Druckstange	19-0331107
8	Exzenterwelle mit Gewinde	19-0331121
9	Exzenterrolle	19-0305020
10	Sechskantmutter M4	9004000034022
11	Federscheibe	9004000009021
12	Kugelbolzen	19-0305017
13	Druckbügel	19-0330016
14	Schraube M3 x 8	9003000865022
15	Scheibe	19-0330010
16	Haltefeder	19-0330008
17	Druckstück rechts in Scherrichtung	19-0331110
18	Druckstück links in Scherrichtung	19-0330111
19	Sechskantmutter M3	9003000034022
20	Federbügel	19-0330014
23	Spezial-Schraube (Schlitz)	19-0305023
24	Scherkopfunterteil inkl. Lagerbuchse + Kugelpfanne	19-0200400
25	Kugelpfanne	1901030516
26	Handschutz links + rechts	19-0200405
27	PT-Schraube 4 x 25 / Bedarf 2 Stück	9040002500042
28	Scheibe 4 x 8 / Bedarf 2 Stück	19-3030112
29	Stirnrad 41 Zähne mit langer Gewindebuchse	19-0200420



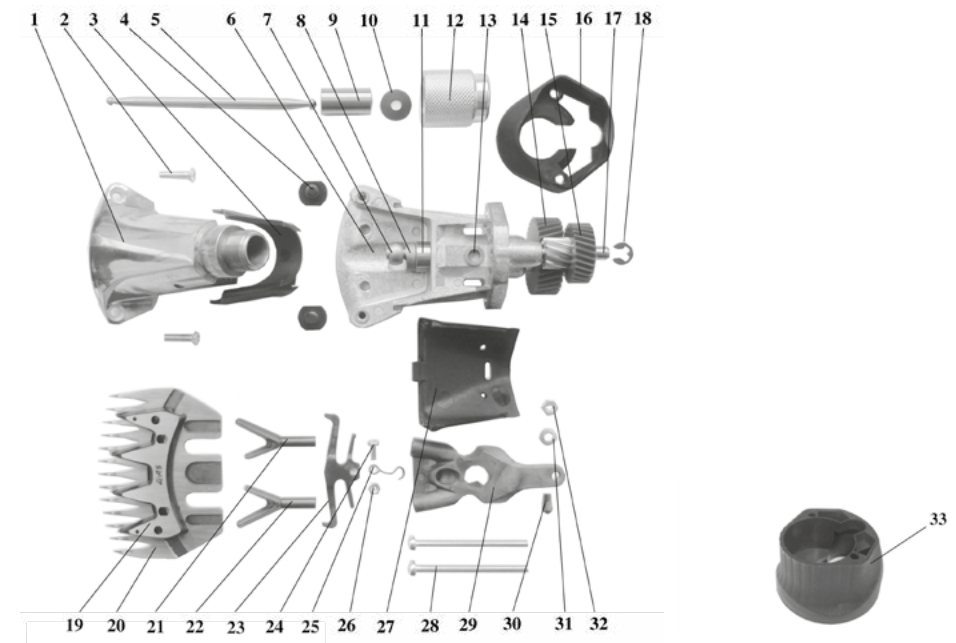
SCHERKOPF V FÜR SUPER PROFI 3000 / 1300-2-TD

Nr	Artikel	ArtikelNr
101	Reguliermutter	19-0331101
102	Tellerfeder 15 Ø 5,2 x 0,7	19-0331102
104	Schraube M 4 x 16 / Bedarf 2 Stück	9004001644022
105	Scherkopfberteil	19-0331105
106	Druckbuchse	19-0331106
107	Druckstange	19-0331107
7	Pass-Scheibe 3 x 6 x 0,5	19-0330010
8	Haltefeder	19-0330008
9	Schraube M3 x 8	9003000865022
110	Druckstück rechts in Scherrichtung	19-0331110
111	Druckstück links in Scherrichtung	19-0330111
14	Federbügel	19-0330014
15	Sechskantmutter M3	9003000034022
16	Druckbügel	19-0330016
17	Kugelbolzen	19-0305017
18	Federscheibe	900400009021
19	Sechskantmutter M4	9004000034022
20	Exzenterrolle	19-0305020
121	Exzenterwelle mit Gewinde	19-0331121
122	Scherkopfunterteil mit Lager, Kugelpfanne u. Achszapfen	19-0331122
23	Spezial-Schraube (Schlitz)	19-0305023
124	Linsenschraube M4 x 48 mit Kreuzschlitz / Bedarf 2 Stück	9004004865022
125	Spannscheibe 4,3 x 9 x 1 (für Nr. 124)	9043000072022
226	Handschutz petrol oben	19-0351226
227	Handschutz petrol unten	19-0351227
228	Zwischenflansch petrol	19-0351228
129	Ölbuchse	19-0331129
130	Kugelpfanne	1901030516
131	Achszapfen	1901030512
203	Getriebegehäuse petrol	19-0351203
4	Vorgelege 29/11 Zähne	19-0340004
5	Sicherungsscheibe 5,0	9005000053022
106	Stirnrad mit langer Gewindebuchse / 32 Zähne	19-0340206



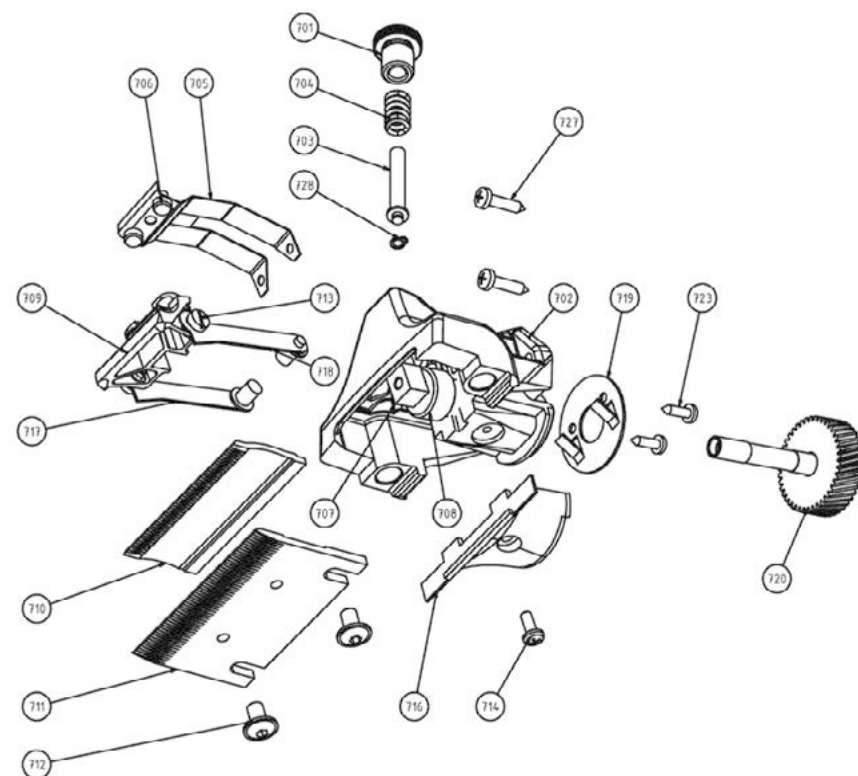
SCHERKOPF V FÜR KOMBI SR 250 / 1400-1-TD

Nr	Artikel	ArtikelNr
1	Scherkopfberteil	19-0331105
2	Linsenschraube M4 x 16	9004001644022
3	Handschutz oben schwarz	19-0331126
4	Spezial-Schraube (Schlitz)	19-0305023
5	Druckstange	19-0331107
6	Scherkopfunterteil mit Lager, Kugelpfanne u. Achszapfen	19-0331122
7	Exzenterrolle	19-0305020
8	Exzenterwelle mit Gewinde	19-0331121
9	Druckbuchse	19-0331106
10	Tellerfeder	19-0331102
11	Lager für Exzenterwelle	1901030514
12	Reguliermutter	19-0331101
13	Kugelpfanne	1901030516
14	Stirnrad mit langer Gewindebuchse / 32 Zähne	19-0340206
15	Vorgelege 29/11 Zähne	19-0340004
16	Zwischenflansch schwarz	19-0331128
17	Achszapfen	1901030512
18	Sicherungsscheibe	9005000053022
21	Druckstück rechts in Scherrichtung	19-0331110
22	Druckstück links in Scherrichtung	19-0330111
23	Federbügel	19-0330014
24	Schraube M3 x 8	9003000865022
25	Haltefeder	19-0330008
26	Sechskantmutter M3	9003000034022
27	Handschutz unten schwarz	19-0331127
28	Linsenschraube M4 x 55	9004005565022
29	Druckbügel	19-0330016
30	Kugelbolzen	19-0305017
31	Federscheibe	900400009021
32	Sechskantmutter M4	9004000034022
33	Getriebegehäuse saphirblau	19-0351208
ohne Abb.	Pass-Scheibe 3 x 6 x 0,5	19-0330010
ohne Abb.	Kombischlüssel	19-0200417



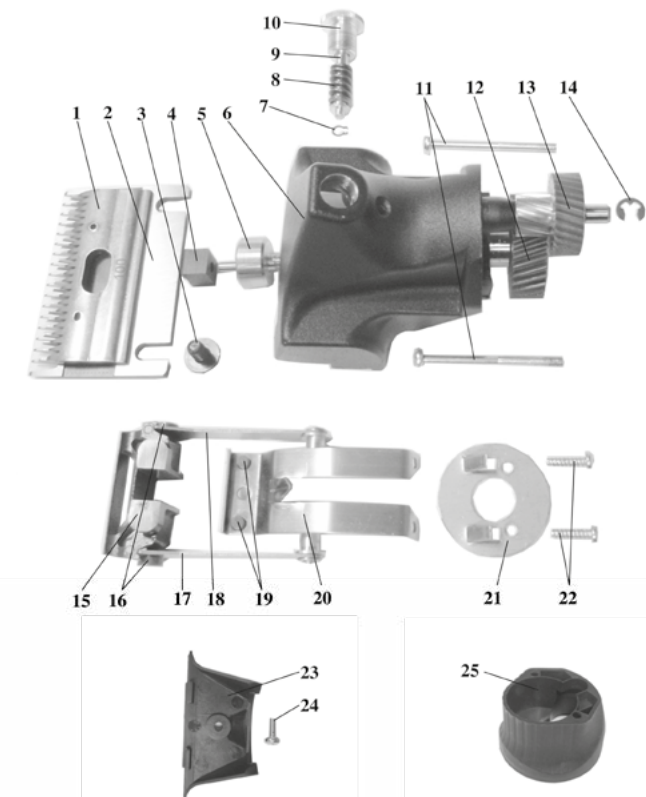
SCHERKOPF VIII FÜR CUTLI / AKKU LI ION / PROFI LINE / AKKU PERFEKT

Nr	Artikel	ArtikelNr
701	Rändelschraube verzinkt	19-8001826
702	Scherkopfgehäuse VIII silber	19-8001800
702	Scherkopfgehäuse VIII schwarz	19-8001802
703	Federführungsstift	19-8001824
704	Kammanzugfeder	19-3012014
705	Gleitbolzenblech	19-8001820
706	Gleitbolzen HGW	19-3030106
707	HGW-Exzenter eckig	19-3030107
708	MS-Exzenter	19-3030108
709	Mitnehmer	19-3030109
712	Spezial-Schraube (Schlitz) Ersatz für die Inbusschraube	19-0305023
713	Bundschraube M 3,5 / Bedarf 2 Stück	19-3030113
714	Schraube für Handschutz M4x10	9004001065022
716	Handschutz schwarz	19-3030116
716	Handschutz petrol	19-3030115
717	Schwingfeder rechts (in Scherrichtung)	19-3030117
718	Schwingfeder links (in Scherrichtung)	19-3030118
719	Abdeckplatte V2A	19-30301191
720	Stirnrad mit Welle / 41 Zähne Cutli + Profi Line	19-3030120
720	Stirnrad mit Welle / 53 Zähne / Akku Li-Ion + Akku Perfekt	19-3030127
723	Schraube 3,5 x 13 / Bedarf 2 Stück	9035001362122
727	Schraube 40x20 / Bedarf 2 Stück / Befestigung des Scherkopfes am Motor	9040002000042
728	Sicherungsring 4,0	9004000053022
ohne Abb.	Kombi-Schlüssel	19-0200417



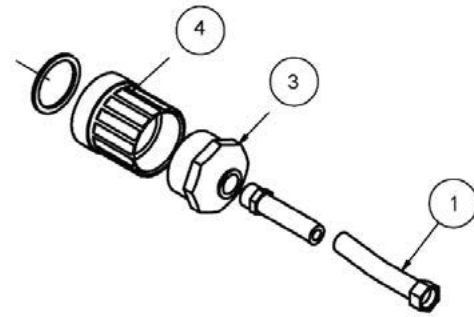
SCHERKOPF VIII FÜR KOMBI RS 250 / ROBUSTA 1400-1-TD

Nr	Artikel	ArtikelNr
3	Spezial-Schraube (Schlitz)	19-0305023
4	HGW-Exzenter	19-3030107
5	MS-Exzenter	19-3030108
6	Scherkopfgehäuse VIII schwarz	19-8001902
7	Sicherungsring 4,0	9004000053022
8	Kammanzugfeder 16,8 mm	19-3012014
9	Federführungsstift	19-8001824
10	Rändelschraube verzinkt	19-8001826
11	Linsenschraube M4 x 48 / Bedarf 2 Stück	9004004865022
12	Stirnrad 32 Z. mit Welle	19-3030130
13	Vorgelege 29/11 Zähne	19-0340004
14	Sicherungsscheibe 5,0	9005000053022
15	Mitnehmer	19-3030109
16	Bundschraube M 3,5 / Bedarf 2 Stück	19-3030113
17	Schwingfeder links (in Scherrichtung)	19-3030118
18	Schwingfeder rechts (in Scherrichtung)	19-3030117
19	Gleitbolzen HGW / Bedarf 2 Stück	19-3030106
20	Gleitbolzenblech	19-8001820
21	Abdeckplatte V2A	19-30301191
22	Schraube 3,5 x 13 / Bedarf 2 Stück	9035001362122
23	Handschutz schwarz	19-3030116
24	Linsenschraube 4 x 10	9004001065022
25	Getriebegehäuse saphirblau	19-0351208
ohne Abb.	Kombischlüssel	19-0200417



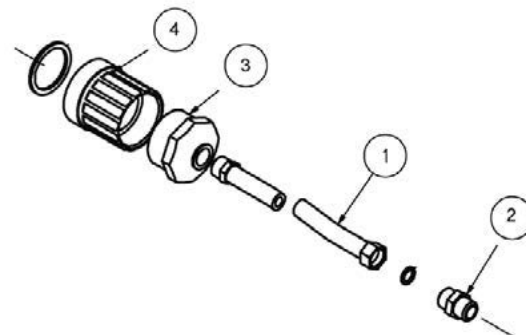
ANSCHLUSSSET IBC TANK 1/2"

Nr	Artikel	ArtikelNr
1	Panzerschlauch	09-0051051
3	Reduzierstück 2"AG x 1/2"	09-0051052
4	Adapter S60 IG / 2" mit Flachdichtung	09-0051053



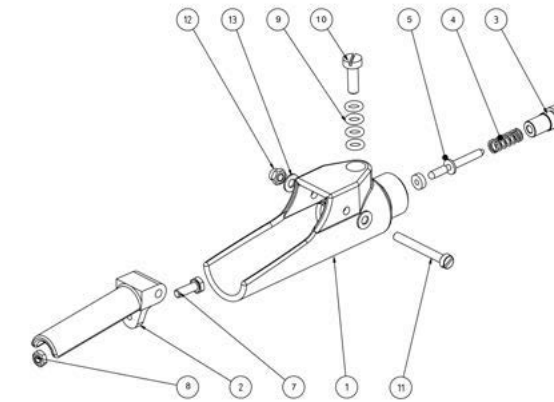
ANSCHLUSSSET FÜR IBC-TANK 1/2" MIT DOPPELNIPPEL

Nr	Artikel	ArtikelNr
o. Abb.	Anschlussset für IBC-Tank komplett	09-0051070
1	Panzerschlauch mit Flachdichtung 1/2"	09-0051051
2	Doppelnippel 1/2"	09-0051050
3	Reduzierstück 2" AG / 1/2" IG	09-0051052
4	Adapter S60 IG / 2" IG mit Flachdichtung	09-0051053



BEISSSTRÄNKE ST 7

Nr	Artikel	ArtikelNr
1	Gehäuse MS	09-0097001
2	Hebel MS	09-0097002
3	Lagerschraube MS	09-0105003
4	Druckfeder, rostfrei	09-0097004
5	Ventilstift komplett mit Dichtung	09-0105005
7	Sechskantschraube M4 x 12	9004001233061
8	Sechskantmutter M4	9004000034061
9	O-Ring 5 x 2 mm	09-0105009
10	Stellschraube MS	09-0105010
11	Zylinderschraube M4 x 35	9004003301081
12	Stopfmutter M4	9004000047081
13	U-Scheibe M4	9004000007081

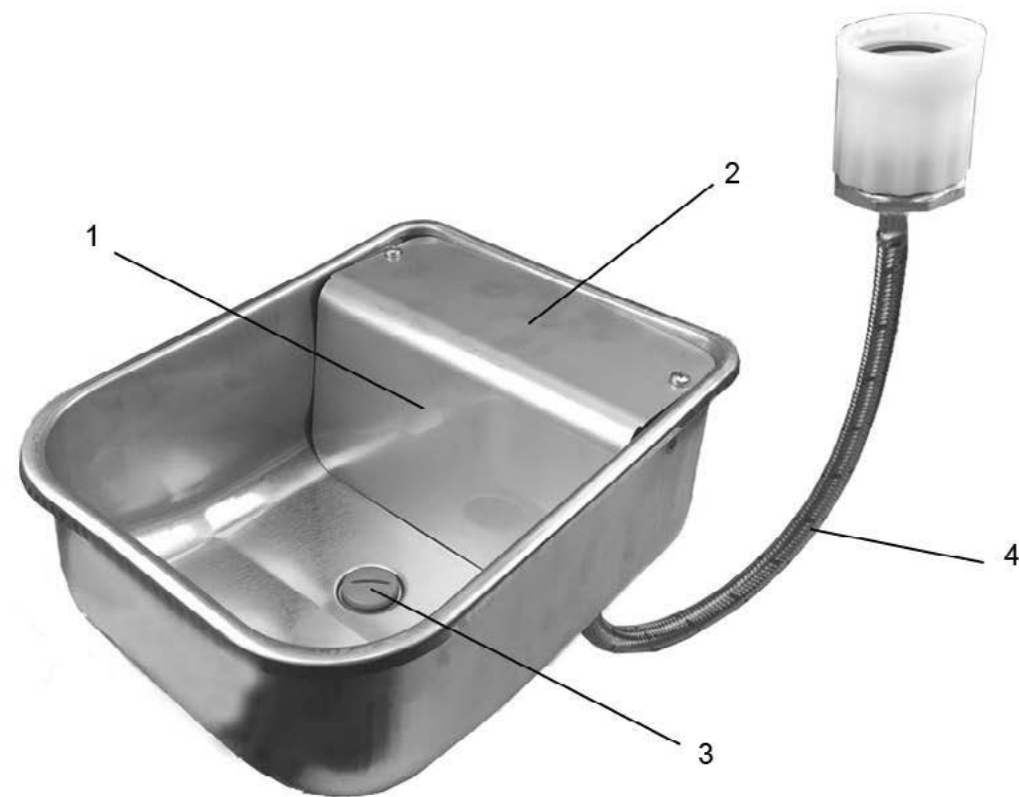


DIVERSE ERSATZTEILE

Nr	Artikel	ArtikelNr
1	Schwimmer kpl. mit Kugel	42-3135050
2	Abfluss 1 1/4 " komplett für Spülwannen	39-0210001
3	Stopfen / Gummi für Spülwannen	39-0210002

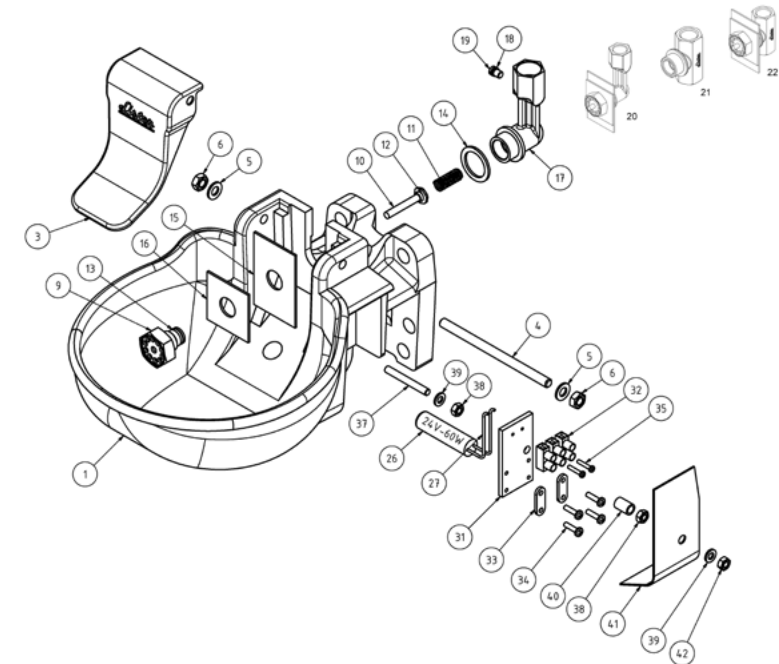
EDELSTAHLTRÄNKE 2 LITER / 4 LITER ALLE VARIANTEN

Nr	Artikel	ArtikelNr
1	Schwimmventil 1/2" für 2 und 4 Liter Tränke	34-0080300
2a	Edelstahlabdeckung für 2 Liter Tränke	34-0080310
2b	Edelstahlabdeckung für 4 Liter Tränke	34-0080320
3	Ablassschraube mit Gewinde für 4 Liter Tränke	34-0080330
4	IBC-Anschluss-Set kpl.	09-0051075



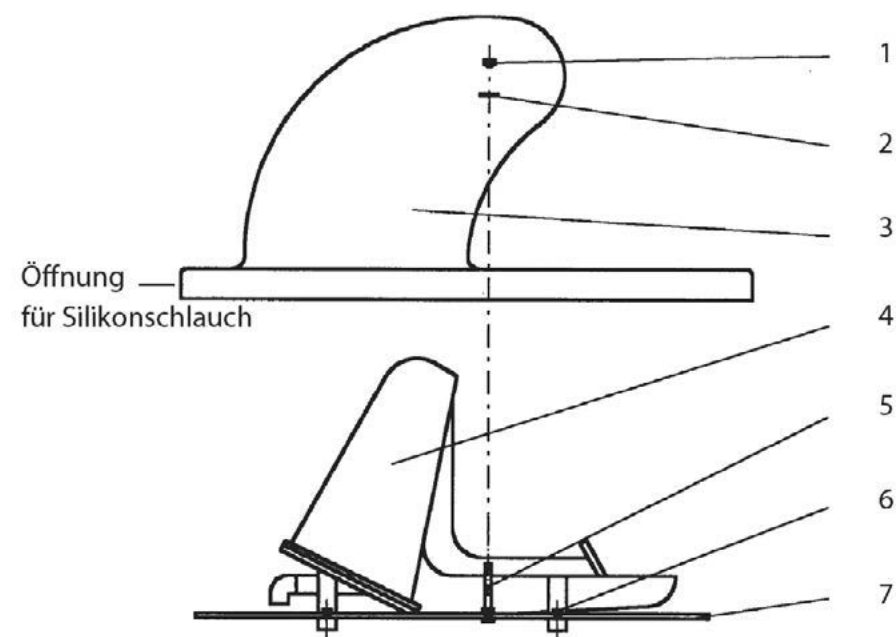
GUSSTRÄNKEBECKEN SB 88 H MIT INTEGRIERTEM HEIZSYSTEM

Nr	Artikel	ArtikelNr
1	Tränkeschale SB 88 H grau	09-1095310
3	Druckzunge / Niro	09-1094007
4	Achse 8 x 130 mm	09-1094003
5	Scheibe M 8	9084000007061
6	Sechskantmutter M8	9008000034061
9	Spritzschutz kpl. mit O-Ring (Pos. 13)	09-1095118
10	Ventilstift mit O-Ring 4 x 2,5 (Pos. 12)	09-1095114
11	Druckfeder	09-1094108
12	O-Ring 4 x 2,5	09-1095112
13	O-Ring 10 x 2,5	09-1095110
14	Dichtring 33 x 3	09-1095106
15	Wärmeleitblech / groß / Messing	09-1094105
16	Wärmeleitblech / klein / Messing	09-1094106
17	Rohrbogen	09-1095101
18	O-Ring 5 x 1,75	09-1095111
19	Stellschraube mit O-Ring (Pos. 18)	09-1095116
20	Ventil SB 88 H komplett	09-1095302
21	T-Stück für Tränkebecken SB 88 H	09-1094102
22	Ventil SB 88 H ZPS komplett	09-1095301
26	Heizpatrone 60 Watt	19-0500026
27	Silicon-Isolierschlauch	19-0500027
31	Montageplatte	19-0500031
32	Lüsterklemme 2,5 / 3-polig	19-0500032
33	Zugentlastungsschelle / 2 Stück pro Becken	19-0500033
34	Linsenschraube M 4 x 16 / 4 Stück pro Becken	9004001665022
35	Linsenschraube M 3 x 16 / 2 Stück pro Becken	9003001665022
37	Gewindebolzen	19-0500038
38	Sechskantmutter M 6 / 2 Stück pro Becken	9006000034081
39	U.-Scheibe 6,4 Ø / 2 Stück pro Becken	09-1095020
40	Abstandshülse	19-0500040
41	Abdeckblech	19-0500041
42	Stopfmutter M 6	9006000047081



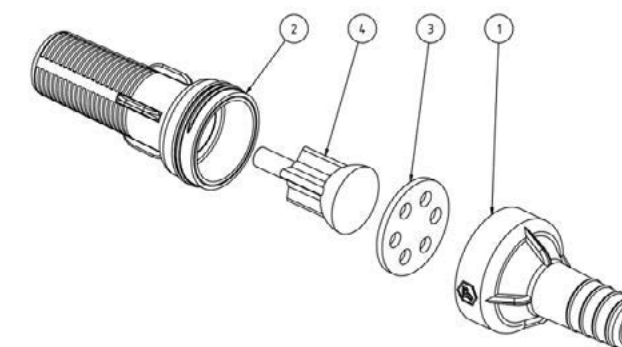
ISO-TOP-THERMOHAUBE

Nr	Artikel	ArtikelNr
1	Mutter M10	9010000034032
2	U-Scheibe Ø 11 x 43 x 3	9011000017022
3	Thermohaube	09-0044001
5.1	Mutter M10	9010000034032
4	schematische Darstellung Weidepumpe L3 / L4	
5	Sechskantschraube M10 x 90	9010009033022
5.1	Mutter M10	9010000034032
6	Sechskantschraube M8 x 25	9008002533032
6.1	M8 Sechskantmutter	9008000034032
6.2	Scheibe Ø 8 mm	9008000007032
7	Metallschienen	09-0044005
o.A.b.b.	Silikonschlauch Ø 10 x 1000 mm	09-0044004



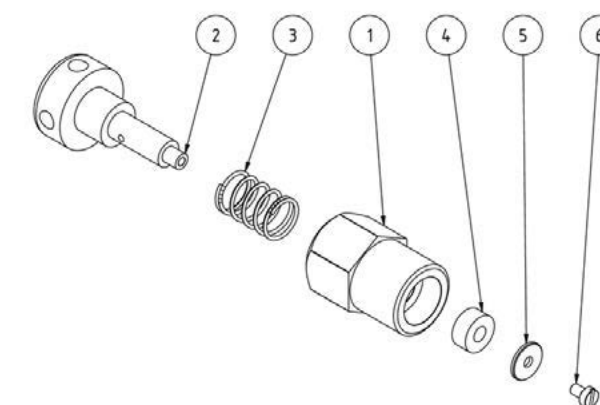
KUNSTSTOFF-SAUGKORB FÜR WEIDEPUMPEN L3 UND L4

Nr	Artikel	ArtikelNr
1	Saugkorb-Oberteil ,grau 1"	09-0040004
1.1	Saugkorb-Oberteil, schwarz 1 1/4"	09-0040104
2	Saugkorb-Unterteil, grau 1"	09-0040001
2.1	Saugkorb-Unterteil, schwarz 1 1/4"	09-0040101
3	Membrane	09-0040003
4	Ventilstern mit Zylinderstift	09-0040002



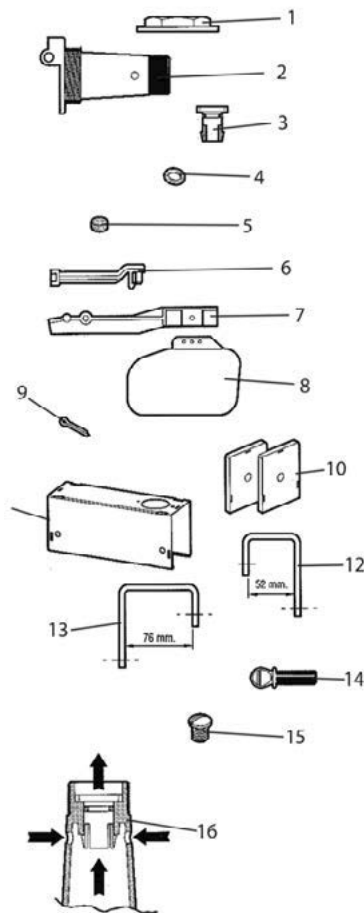
SN 1 TROGSPRÜHER

Nr	Artikel	ArtikelNr
1	Gehäuse mit Rohranschluß 1/2"	09-0106001
2	Druckzapfen	09-0106002
3	Feder	09-0106004
4	Manschette	09-0090043
5	U-Scheibe, 11 x 3,2 x 1 mm	09-0106006
6	Zylinderschraube M3 x 5, Ms	9003000501061



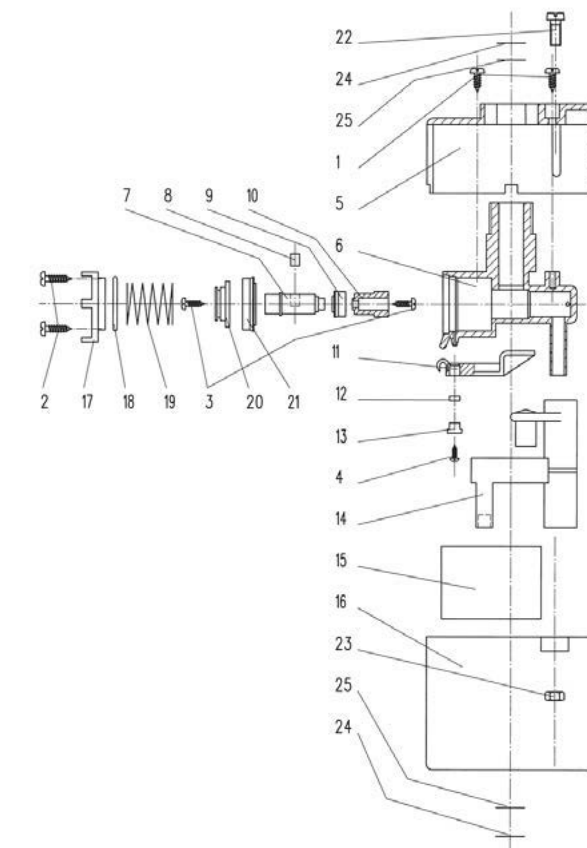
SV 2 SCHWIMMERVENTIL

Nr	Artikel	ArtikelNr
1	Befestigungsmutter mit Flansch	39-0080101
3	Düse für Niederdruck 5,0 mm	39-0080103
3.1	Düse für Hochdruck 3,5 mm	39-0080116
4	O-Ring für Düse	39-0080104
5	Gummischeibe	39-0080105
6	Funktionsarm	39-0080106
7	Schwimmerarm	39-0080107
8	Schwimmerkörper	39-0080108
9	Splint, Ms	39-0080109
10	Kunststoffendkappen	39-0080110
11	Niro, Stahlkörper	39-0080111
o.A.b.b.	Standardbefestigungsfilter, Niro	39-0080118
13	Breiter Befestigungswinkel	39-0080113
14	Befestigungsschraube	39-0080114
15	Messingschraube	39-0080115
16	Stopfen aus Kunststoff für Ventilkörper	39-0080117



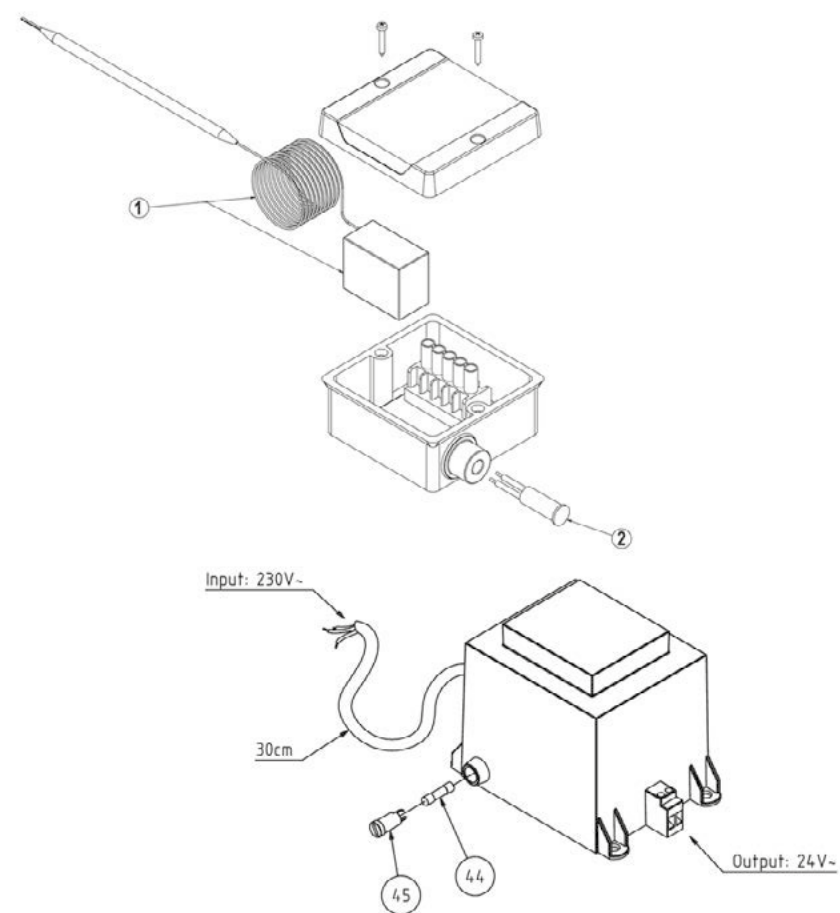
SV 4 SCHWIMMERVENTIL

Nr	Artikel	ArtikelNr
1	Blechschaube 3,5 x 9,5	9035009562081
2	Blechschaube 3,5 x 13	9035001362081
3	Blechschaube 2,9 X 13	9029001362081
4	Blechschaube 2,2 X 6,5	9022006562081
5	Haubenoberteil	090061014
6	Ventilkörper	090061001
7	Kolbenstange	090061007
8	Feinstfilter	09-0060016
9	Manschette klein	090061010
10	Kolbenklein	090061006
20	Kolben gross	090061005
21	Manschette gross	090061009
o.A.b.b.	Kolbenstange komplett aus 3/7/8/9/10/20/21-	09-0061000
11	Hebel	090061002
12	Dichtung	09-0061008
13	Dichtungshalter	090061003
o.A.b.b.	Hebel komplett aus 11/12/13	09-0061202
14	Schwimmerführung	090061013
15	Schwimmer	090061012
15	Haubenunterteil	090061015
17	Deckel	090061004
18	O-Ring 24 x 2	090061020
19	Druckfeder Ø20 x 32	090061011
22	M 5 x 12 Zylinderschraube	9005001201081
23	M 5 Sechskantmuttern	9005000034081
24	Sicherungsring	09-0060021
25	Schmutzsieb	09-0060020



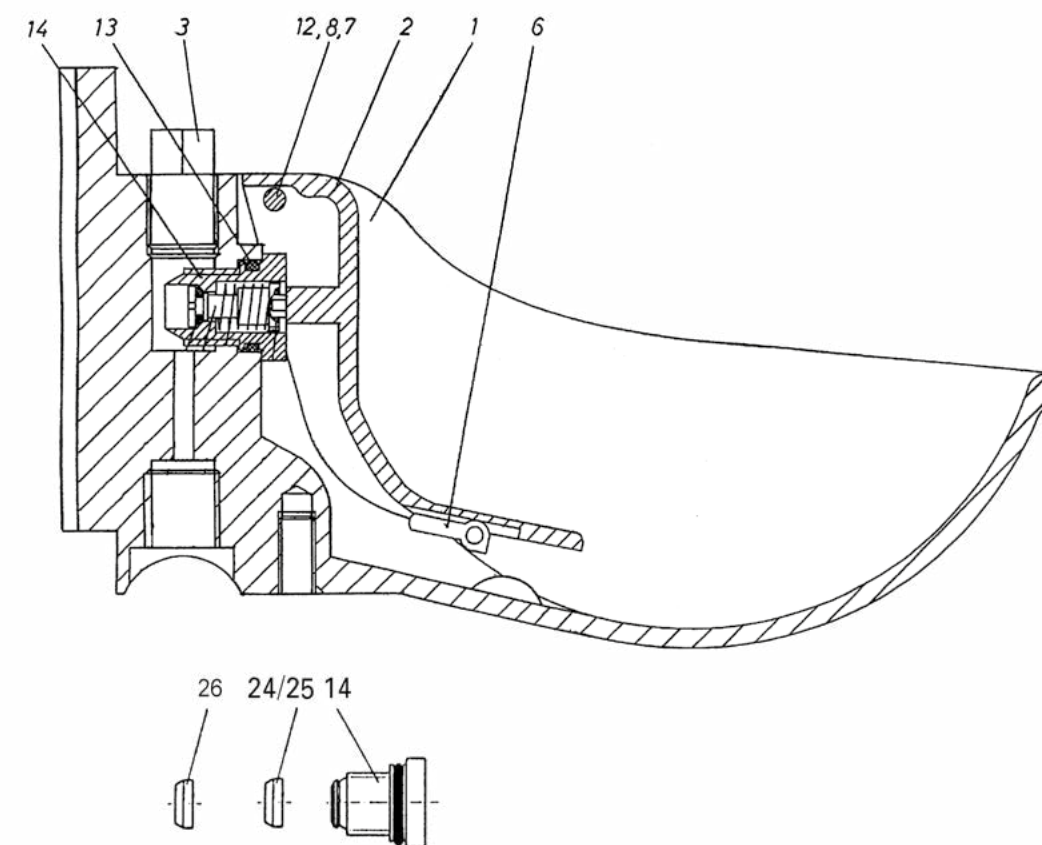
TRAFOS UND THERMOSTATE

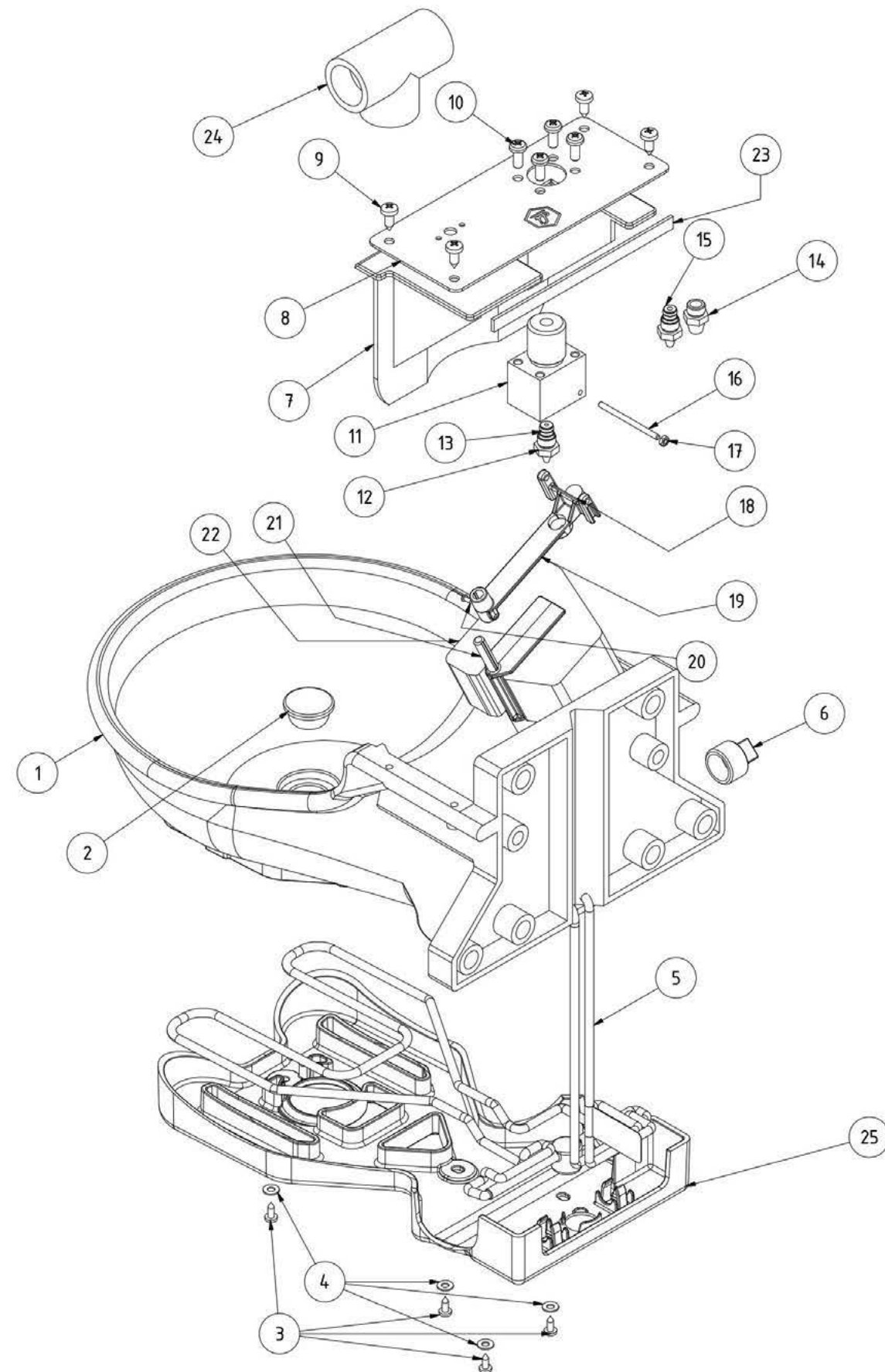
Nr	Artikel	ArtikelNr
1	Thermostat, 24 Volt / 230V	190130570
2	Kontrolllampe rot, 36 V	1901323708
2.1	Kontrolllampe rot, 230V	09-0090400
44	Sicherung 0,8 Amp. t.	19-0500144
44.1	Sicherung 1,6 Amp. t.	19-0500154
44.2	Sicherung 2,0 Amp. t.	19-0500188
44.3	Sicherung 4,0 Amp. t.	19-0500193
45	Sicherungskappe	19-0500244



TRÄNKEBECKEN SB 1 ALLE VARIANTEN

Nr	Artikel	ArtikelNr
1	Tränkebecken Grün	09-0096000
1.1	Tränkebecken Schwarz	09-0096005
1.2	Tränkebecken Bacto Lichtgrau	09-0096006
2	Druckzunge Lister mit Feststeller	0901961
2.1	Druckzunge Neutral ohne Feststeller	09-0096050
2.2	Druckzunge Bacto mit Feststeller	0901965
3	Stopfen 1/2"	09-0096308
6	Feststeller für Druckzunge	09-0096220
7	Druckzungenachse 6 x 105 mm	09-0096080
8	U-Scheibe A 6,4 (2 Stück pro Artikel)	09-1095020
12	Stopfmutter M6 (2 Stück pro Artikel)	9006000047081
14	Ventil komplett	09-0096260
14.1	Ventil komplett Niederdruck	09-0096290
o.A.b.b.	Rohrnickel 1/2 x 80 verzinkt mit beid. Außengewinde	34-1091020
24	Regulierkappe weiß zur Durchflußregulierung auf 10l /min. bei 5 Bar	09-0096400
25	Regulierkappe schwarz zur Durchflußregulierung auf 10l /min. bei 5 Bar	09-0096350
26	Feinstspezialfilter	09-0096450
o.A.b.b.	Blechkonsole zur Anbringung nur bei WN Ausführung	09-0051054
o.A.b.b.	Sechskantschraube M10 x 30 nur bei WN Ausführung	9010003033032
o.A.b.b.	Sechskantmutter M10 nur bei WN Ausführung	9010000034081

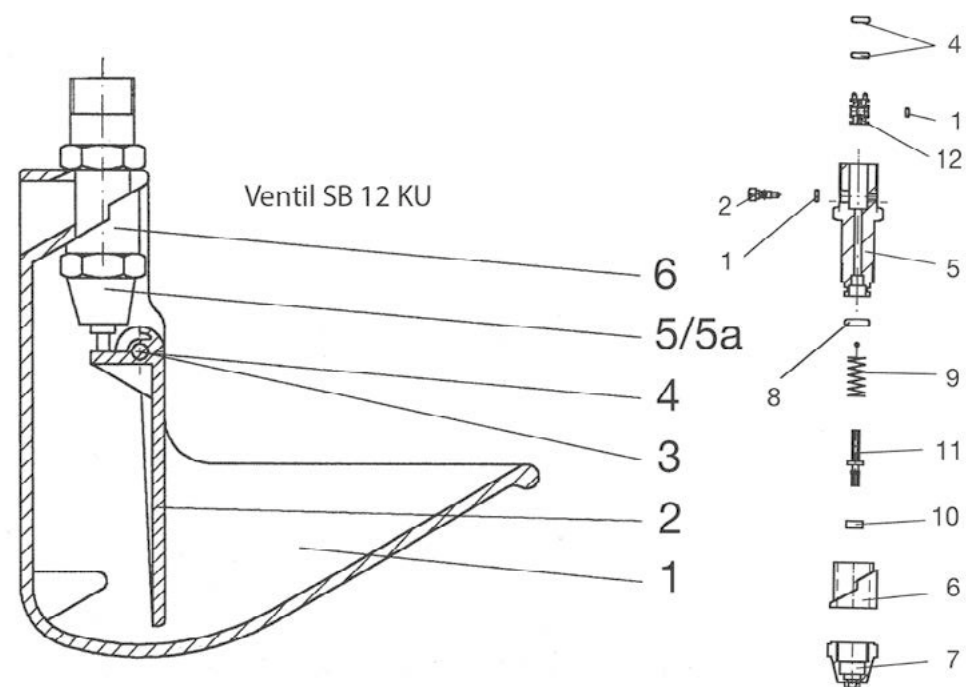




Nr	Artikel	ArtikelNr
1	Kunststofftränkebecken Moosgrün	09-0997010
1.1	Kunststofftränkebecken Bacto Lichtgrau	09-0997015
2	Ablass-Stopfen Ø 22,4 mm	09-0060017
3	Blechschrabe 3,5 x 9,5 mm	9035009562081
4	U-Scheibe M4	9004000007081
6	Stopfen 1/2"	09-0096308
7	Abdeckung Moosgrün	090061066
7.1	Abdeckung Schwarz	090061067
8	Abdeckblech 1/2"	09-0061325
8.1	Abdeckblech 3/4"	09-0076005
9	Blechschrabe 4,8 x 16 mm	9048001362081
10	Zylinderschraube M5 x 12, V2A	9005001201081
11	Ventilkörper 1/2" Außengewinde	090061050
11.1	Ventilkörper 3/4" Außengewinde	090061051
12	BG Düse Normaldruck 3-5 Bar, mit O-Ring	09-0061311
13	O-Ring 5 x 1,75 mm	09-1095111
14	Düse-Niederdruck 0-0,5 Bar bei Fassanbautränken	090061085
15	BG Düse Niederdruck 0-3 Bar, mit O-Ring	09-0061311
16	Achse	090061057
17	Stopfmutter M3	9003000047081
18	Dichtung 10 x 4 mm	090061072
19	Schwimmerhebel	090061068
20	Blechschrabe 2,2 x 6,5 mm	9022006562081
21	Schwimmerhalter	090061070
22	Schwimmer	090061065
23	Dichtband 8 x 2 mm	090061090
24	1/2" T-Stück nur für ZPS Variante	09-0051055
24.1	3/4" T-Stück nur für ZPS Variante	09-0051060
o.A.b.b.	Komplette Ventilbaugruppe SB 112 mit Düse Nr. 12	09-0061300
o.A.b.b.	Komplette Ventilbaugruppe SB 113 mit Düse Nr. 12	09-0076000
o.A.b.b.	Blechkonsole nur bei WN Ausführung	09-0051054

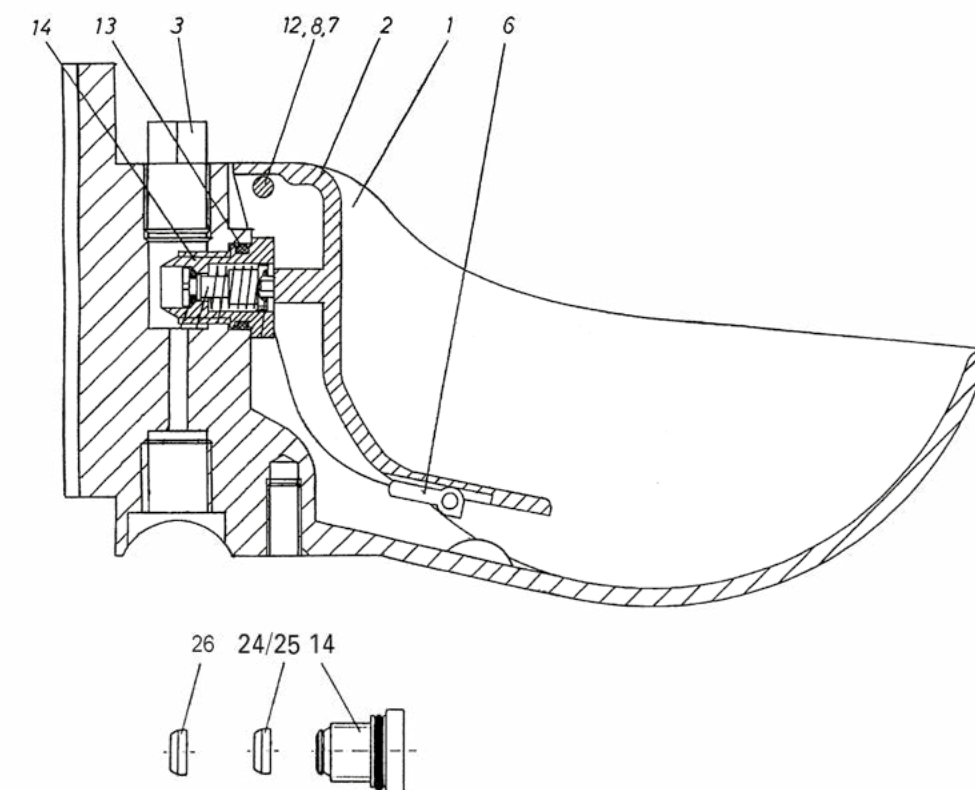
TRÄNKEBECKEN SB 12 KU ALLE VARIANTEN

Nr	Artikel	ArtikelNr
1	Becken SB 12 KU / KU WN	09-0112400
1.1	Becken SB 12 KU Bacto	09-0112402
2	Druckzunge SB 12 KU / KU WN	09-0112501
2.1	Druckzunge SB 12 KU BACTO	09-0112504
3	M5 Stopfmuttern V2A	9005000047081
4	Druckzungenachse 5x75 mm	09-0112502
5	Ventil komplett, Hochdruck	09-0112410
5a	Ventil komplett, Niederdruck	09-0112270
6	Zwischenstück	09-0112600
o.A.b.b.	Blechkonsole zur Anbringung nur bei WN	09-0051054
o.A.b.b.	M8x30 Sechskantschraube nur bei WN Ausführung	9008003033032
o.A.b.b.	M8 Sechskantmutter nur bei WN Ausführung	9008000034032
1 Ventil	O-Ring 3 x 1,2 mm	09-0113207
2 Ventil	Stellstift	09-0113208
4 Ventil	O-Ring 6,5 x 2 mm	09-0113007
5 Ventil	Rohranschluss Kunststoff	09-0112500
5.1 Ventil	Rohranschluss Kunststoff Niederdruck	09-0112285
5.2 Ventil	BG Rohranschluss Kunststoff (Pos. 1, 2, 4, 5, 8 und 12)	09-0112450
5.3 Ventil	BG Rohranschluss Kunststoff Niederdruck (Pos. 5 + 8)	09-0112280
6 Ventil	Zwischenstück	09-0112600
7 Ventil	Verschraubung Kunststoff	09-0112505
8 Ventil	O-Ring 10 x 2 mm	090060009
9 Ventil	Druckfeder	09-0111010
10 Ventil	Dichtung	09-0099015
11 Ventil	Ventilstift	09-0112510
12 Ventil	Verschlussstück	09-0113205

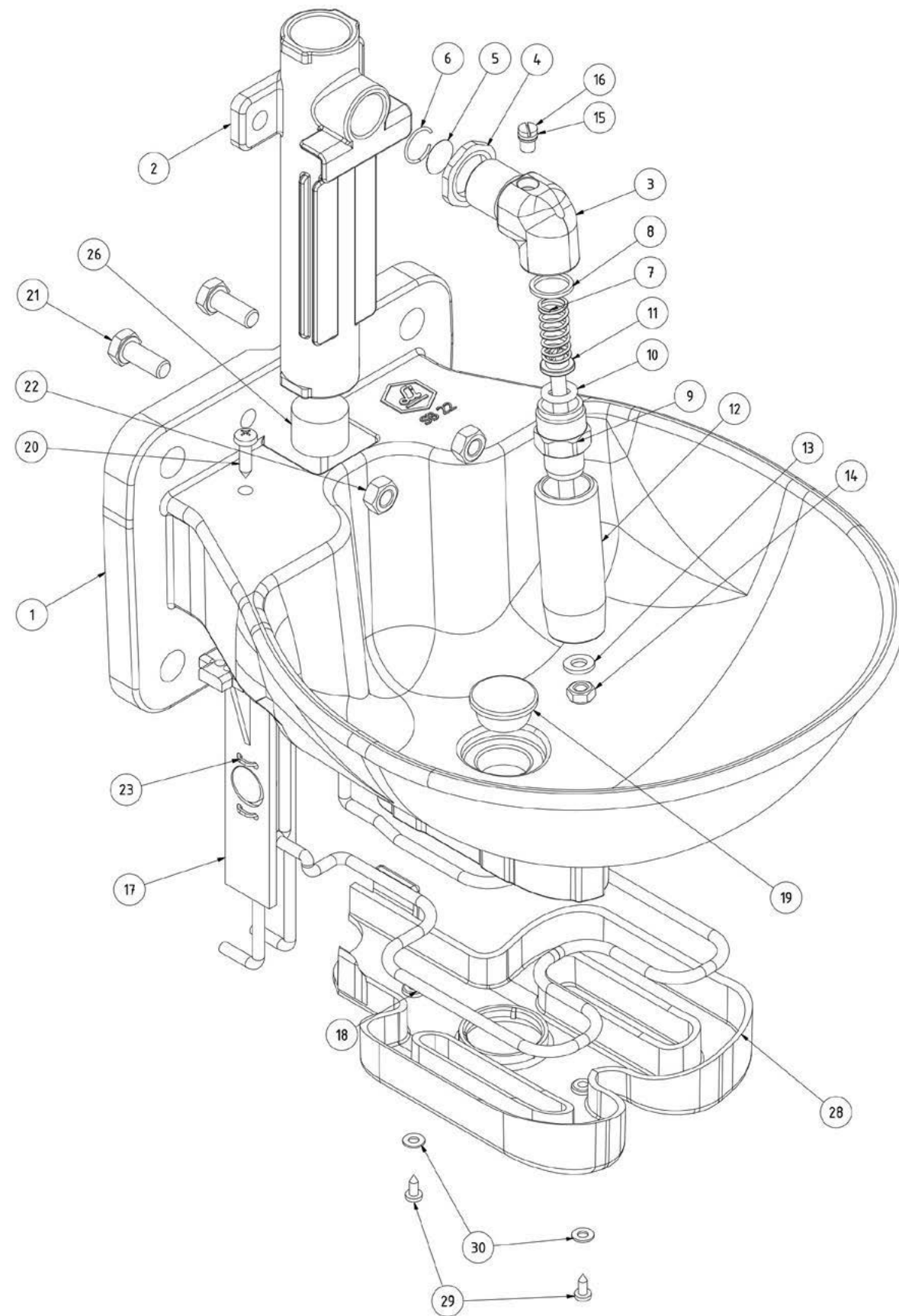


TRÄNKEBECKEN SB 2 ALLE VARIANTEN

Nr	Artikel	ArtikelNr
1	Tränkebecken, Grün	09-0096510
1.1	Tränkebecken, Saphirblau	09-0096504
1.2	Tränkebecken, Bacto Lichtgrau	09-0096509
2	Druckzunge Lister mit Feststeller	0901961
2.1	Druckzunge Bacto mit Feststeller	0901965
3	Stopfen 1/2"	09-0096308
6	Feststeller für Druckzunge	09-0096220
7	Druckzungenachse 6 x 105 mm	09-0096080
8	U-Scheibe A 6,4 (2 Stück pro Artikel)	09-1095020
12	Stopfmutter M6 (2 Stück pro Artikel)	9006000047081
14	Ventil komplett	09-0096260
14.1	Ventil komplett Niederdruck	09-0096290
o.A.b.b.	Rohrnickel 1/2 x 80 verzinkt mit beid. Außengewinde	34-1091020
24	Regulierkappe weiß zur Durchflußregulierung auf 10l /min. bei 5 Bar	09-0096400
25	Regulierkappe schwarz zur Durchflußregulierung auf 10l /min. bei 5 Bar	09-0096350
26	Feinstspezialfilter	09-0096450
o.A.b.b.	Kabelhalteset li. + .re. mit Befestigungsschraube	09-0119690



TRÄNKEBECKEN SB 20 / 22 / 23 ALLE VARIANTEN

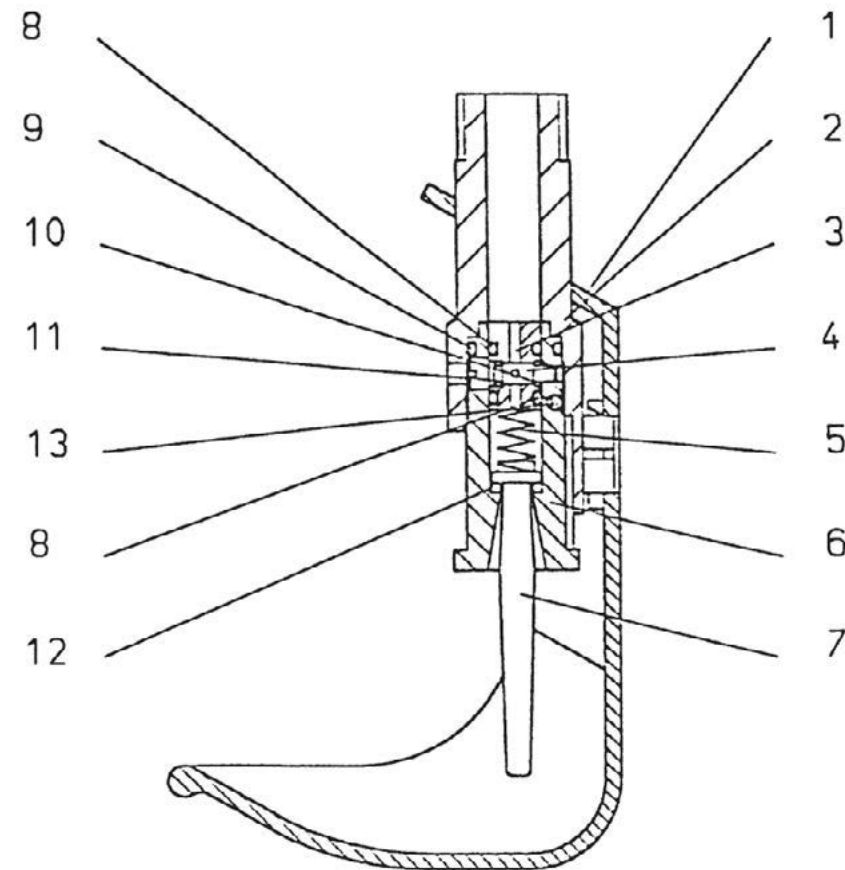


TRÄNKEBECKEN SB 20 / 22 / 23 ALLE VARIANTEN

Nr	Artikel	ArtikelNr
1.1	Kunststofftränkebecken SB 22/ 23 H, Grün	09-1096800
1.2	Kunststofftränkebecken SB 20, Schwarz	09-1096810
1.2.1	Kunststofftränkebecken SB 20 grün	09-1096801
1.3	Kunststofftränkebecken SB 22 / 23 H, Bacto	09-1096795
2	Ventilgehäuse SB 22 H 1/2" (mit Heizkabelaufnahme)	09-1096802
2.1	Ventilgehäuse SB 20 (ohne Heizkabelaufnahme)	09-1096803
2.3	Ventilgehäuse SB 23 H 3/4" (mit Heizkabelaufnahme)	09-1096812
3	Ventilgehäuse-Winkel	09-1096804
4	Kontermutter	09-1096805
5	Sieb (fein)	09-0060022
6	Sicherungsdraht	09-0060021
7	Ventilfeder Niro Ø 9,4 x 34mm	09-0116680
8	Nylon Dichtring R1/4"	09-0116647
9	Ventilflansch	09-0116642
10	O-Ring 9x3 mm	09-0116648
11	Ventilstift	09-0116645
12	Pendelrohr	09-0116646
13	U-Scheibe A 6,4 mm	09-1095020
14	Stopfmutter M6	9006000047081
o.A.b.b.	BG Ventilstift (bestehend aus Nrn. 9/10/11/12/13/14)	09-0116652
15 + 16	Stellschraube mit O-Ring	09-1095116
17	Thermosthalter	09-0119650
19	Ablass-Stopfen Ø22 mm	09-0060017
20	Blechschrabe 5,5 x 19 mm	9055001962081
21	Sechskantschraube M8 x 20	9008002033081
22	Sechskantmutter M8	9008000034081
23	Kabelbinder 2,5 x 100 mmm	918125102
26	Stopfen 1/2"	09-0096308
26.1	Stopfen 3/4"	09-0096310
29	Blechschrabe 3,5 x 9,5 mm	9035009562081
30	U-Scheibe M4	9004000007081
o.A.b.b.	Ventilkomplett 1/2" mit Heizkabelaufnahme	09-1096751
o.A.b.b.	Ventilkomplett 1/2" ohne Heizkabelaufnahme	09-1096750
o.A.b.b.	Ventil komplett 3/4" mit Heizkabelaufnahme	09-1096815

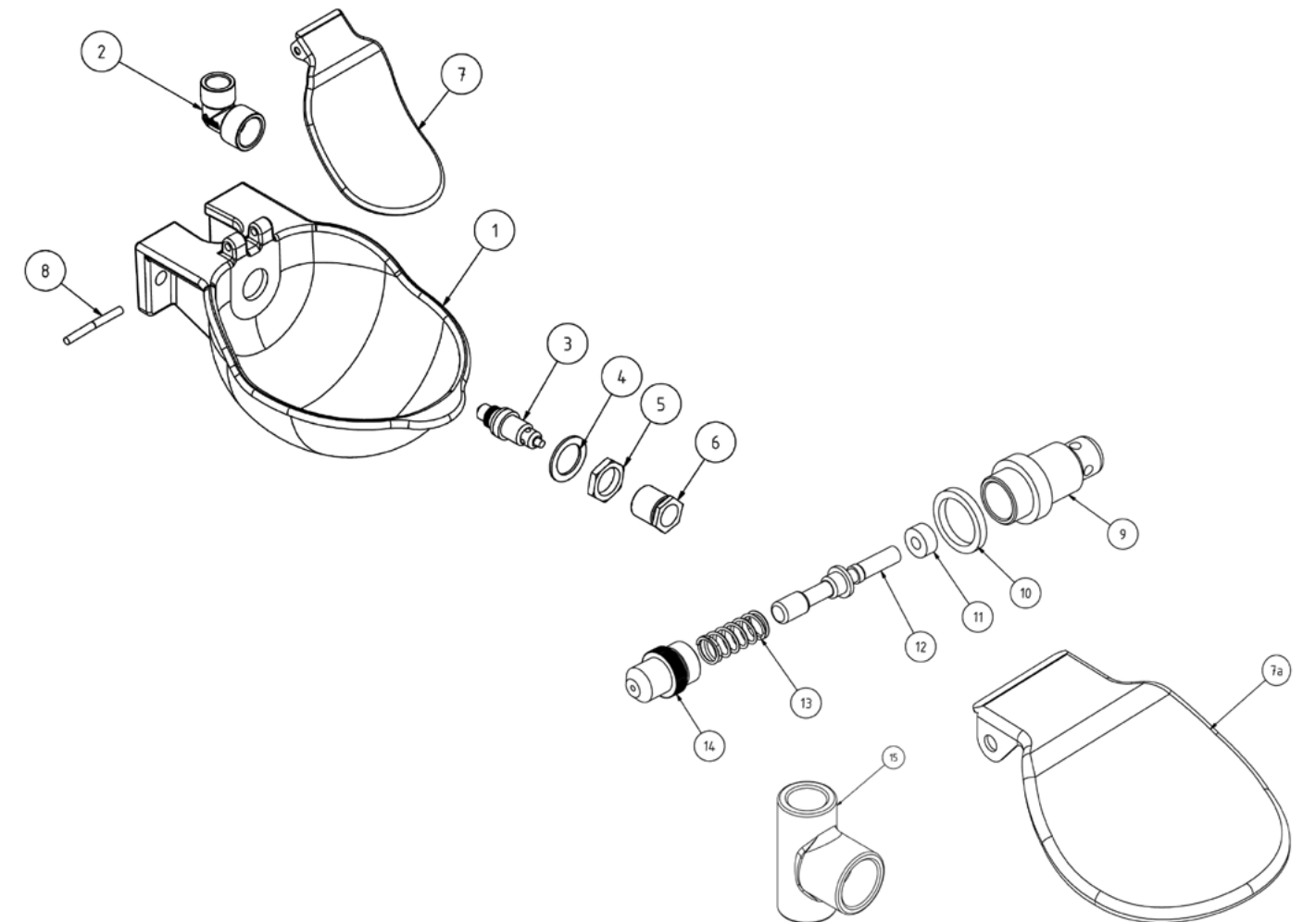
TRÄNKEBECKEN SB 510 K

Nr	Artikel	ArtikelNr
1	Becken	09-0113210
2	Rohranschluß	09-0113240
3	Verschlußstück	09-0113205
4	Stellstift	09-0113208
5	Druckfeder	09-0113008
6	Ventilgehäuse	09-0113201
7	Ventilstift	09-0113203
8	O-Ring 6,5 x 2	09-0113007
9	O-Ring 15 x 2	09-0113204
10 + 11	O-Ring 3 x 1,2	09-0113207
12	O-Ring 6 x 2	09-0113202
13	Zylinderschraube M3 x 20	9003002001081
o.A.b.b.	Ersatzventil, komplett	09-0113230



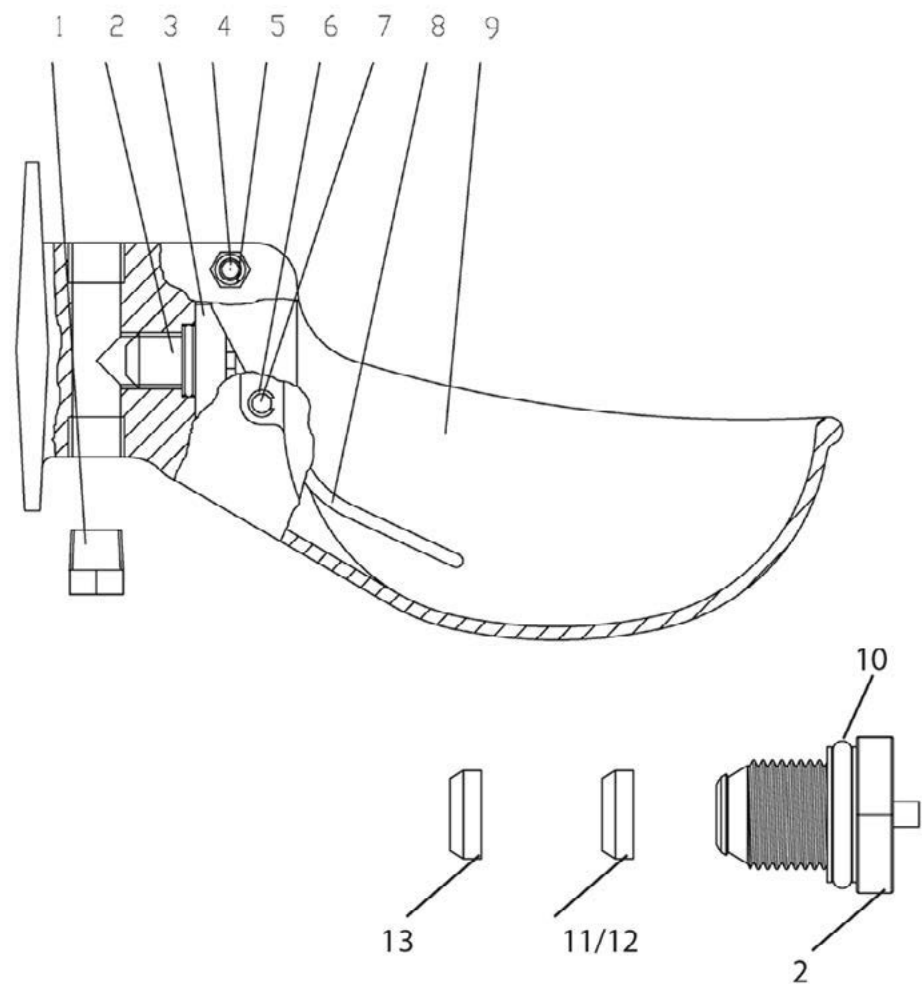
TRÄNKEBECKEN SB 8 ALLE VARIANTEN

Nr	Artikel	ArtikelNr
1	Tränkeschale SB 8	09-0090010
2	Rohrknie 1/2" x 3/4" / Messing	09-0090020
2	Rohrknie 3/4" x 3/4" / Messing	09-009002A
3	Ventil kpl. / Kunststoff f. SB 8	09-0090040
3	Ventil kpl. / Messing f. SB 8	09-0090M40
4	Dichtung (grün) Ø38,5 x 2	09-0090011
5	Überwurfmutter R 3/4" / Messing	09-0090030
6	Gewindebuchse / Messing	09-0090060
7	Druckzunge lang / SB 8 SD	09-0090L12
7a	Druckzunge kurz / SB 8	09-0090012
8	Haltestift Ø6 x 60	09-0090013
9 / 14	Ventilkörper mit Buchse / Kunststoff	09-0090041
9 / 14	Ventilkörper mit Buchse / Messing	09-0090M41
10	Dichtungsring / Gummi	09-0090044
11	Stiftmanschette	09-0090043
12 / 11	Ventilstift inkl. Stiftmanschette / Kunststoff	09-0090042
13	Ventilfeder für Kunststoffventil	09-0090045
13	Ventilfeder für Messingventil / verstärkt	09-0090046
15	T-Stück für SB 8 / ZPS	09-0090027



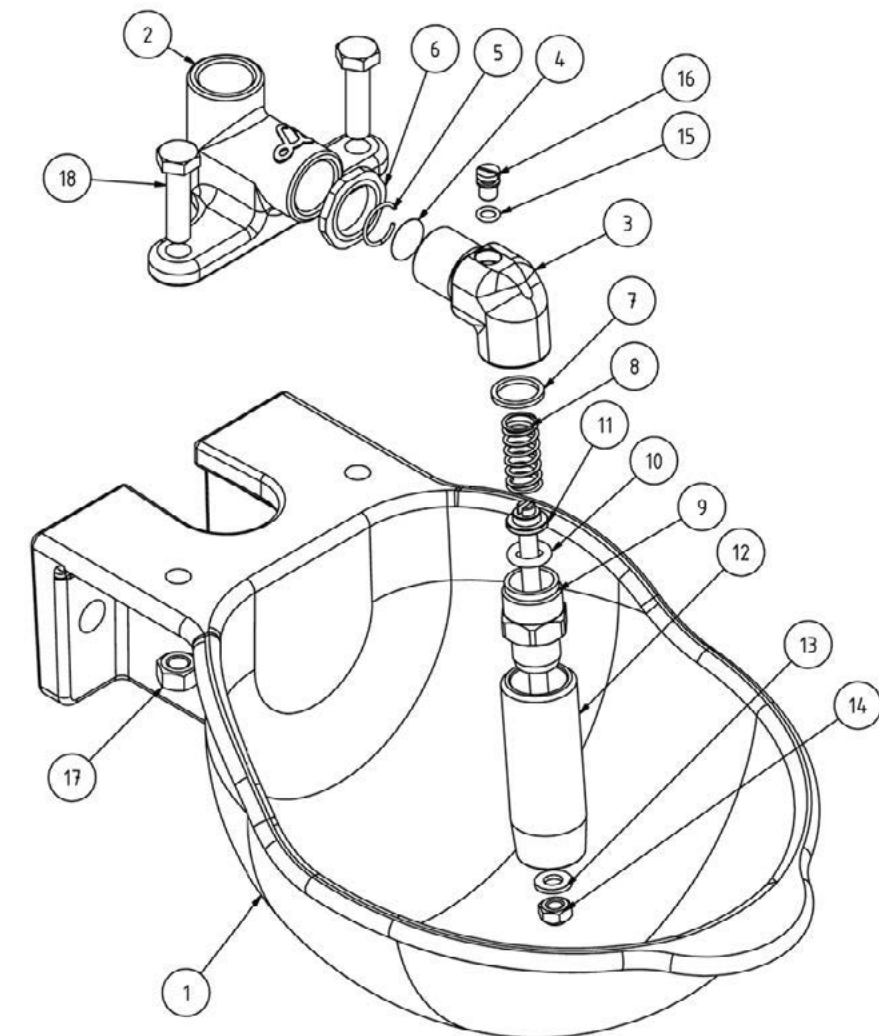
TRÄNKEBECKEN SB 800/91

Nr	Artikel	ArtikelNr
1	Verschluss-Stopfen 1/2"	09-0096308
2	Ventil komplett inkl. Pos. 10	09-0096280
3	Spritzschutz	09-0096307
4	Achse 8 x 130	09-1094003
5	Stopfmutter M 8	9008000047081
ohne Abb.	Scheibe	9084000007061
6	Feststellbolzen	09-0094011
7	Sicherungsscheibe	09-0094012
8	Druckzunge / Niro	09-1094007
9	Tränkeschale SB 800/91	09-109530101
10	O-Ring 3,5 x 21	09-0096160
11	Kappe weiß für Wassermengenregulierung 10L/min	09-0096400
12	Kappe schwarz für Wassermengenregulierung 5L/min	09-0096350
13	Feinstfilter	09-0096450



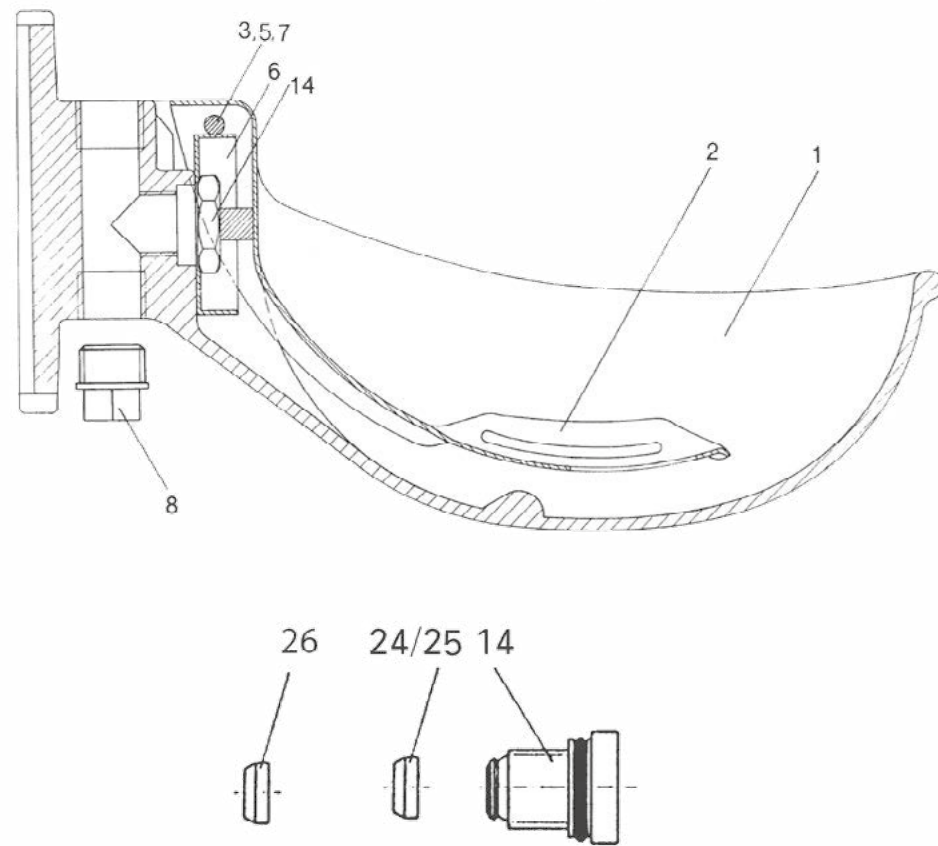
TRÄNKEBECKEN SB 9 PV

Nr	Artikel	ArtikelNr
1	Tränkeschale SB 9	09-0090100
2	Ventilgehäuse SB 9 Pendel	09-0090105
3	Ventilgehäuse SB 9 Winkel	09-1096804
4	Sieb ST 101 / fein	09-0060022
5	Sicherungsdraht	09-0060021
6	Kontermutter	09-1096805
7	Dichtring R1/4"	09-0116647
8	Ventilfeder 4x34	09-0116680
9	Ventilflansch	09-0116642
10	O-Ring 9x3	09-0116648
11	Ventilstift	09-0116645
12	Pendelrohr	09-0116646
13	Unterlegscheibe M6	09-1095020
14	Stopfmutter M6	9006000047081
15	O-Ring 5 x 1,5	09-1095111
16	Stellschraube für Ventil	09-1095107
17	Sechskantmutter M8	9008000034081
18	Sechskantschraube mit Ganzgewinde M8 x 30	9008003033081
19	Baugruppe Ventil SB 9 komplett	09-0090110



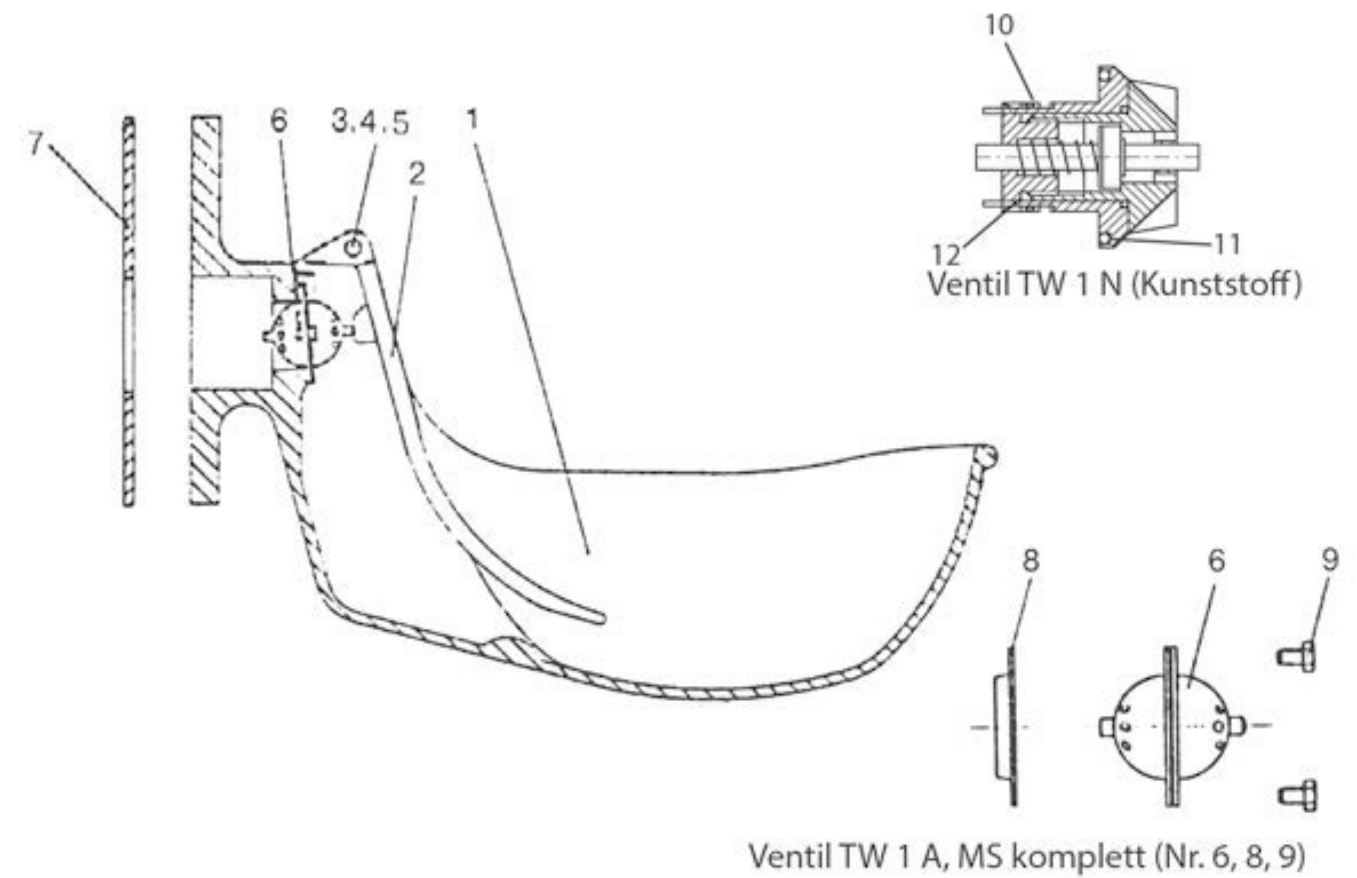
TRÄNKEBECKEN SB 92

Nr	Artikel	ArtikelNr
1	Tränkeschale SB 92	09-1095201
2	Druckzunge / Niro / gelocht	09-1095205
3	Haltestift 6 x 120 mm	09-1095203
5	Stoppmutter M6	9006000047081
6	Spritzschutz	09-0096306
7	Scheibe	09-1095020
8	Verschluss-Stopfen 1/2"	09-0096308
14	Ventil kpl. (bestehend aus 13+14)	09-0096270
24	Kappe weiß für Wassermengenregulierung 10L/min	09-0096400
25	Kappe schwarz für Wassermengenregulierung 5L/min	09-0096350
26	Feinstfilter	09-0096450



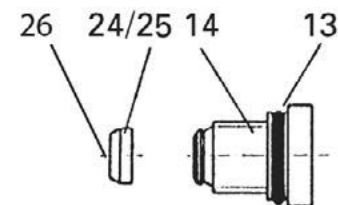
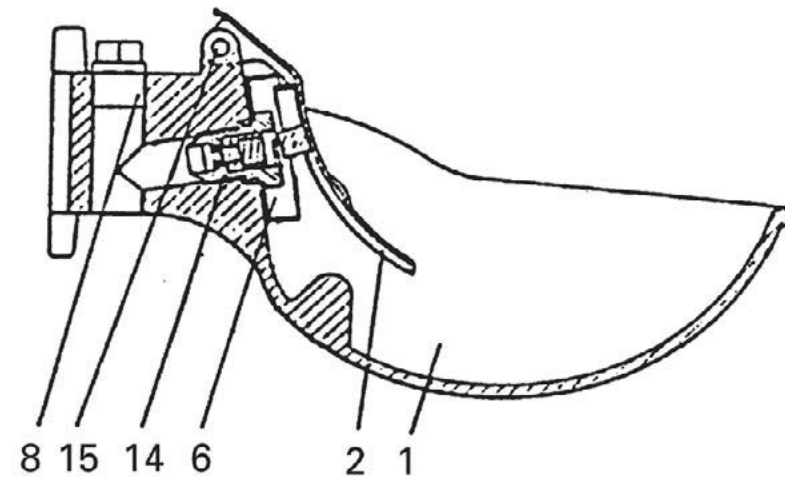
TRÄNKEBECKEN TW 1 N

Nr	Artikel	ArtikelNr
1	Becken TW 1 N	0900505011
2	Druckzunge, Nirosta	09-0050502
3	Druckzungenachse 6 x 84 mm	09-0050503
4	Sechskantmutter M6 (2 Stück pro Artikel)	9006000034081
5	U-Scheibe A 6,4 (2 Stück pro Artikel)	09-1095020
6	Ersatzventil TW 1 A komplett mit 2 Schrauben 4x10 und Dichtung TW 1A	09-0050506
7	Pappscheibe für Flansch	09-0051007
8	Dichtung, grau für Ventil TW 1 A	09005050623
9	Zylinderschraube M4 x 10, Niro	9004001001081
10	Kunststoffventil TW 1 N komplett	09-0050551
11	O-Ring 40 x 3,5 mm	090050558
12	O-Ring 20 x 2,0 mm	0900505520



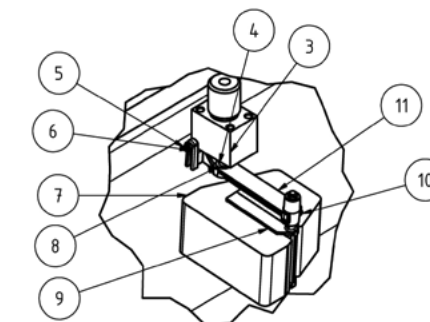
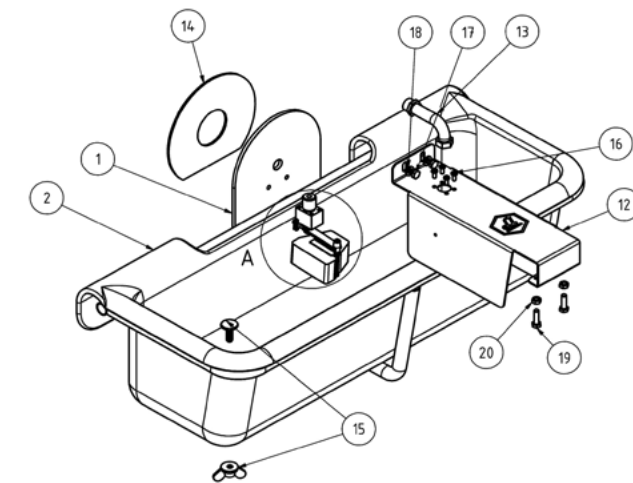
TRÄNKEBECKEN UT 400 ALLE VARIANTEN

Nr	Artikel	ArtikelNr
1	Tränkeschale UT 400	nicht mehr lieferbar
2	Druckzunge / Niro	09-0096302
ohne Abb.	Druckzunge lang / Niro	09-0096304
6	Spritzschutz	09-0096306
8	Stopfen 1/2"	09-0096308
14	Ventil komplett (Nr., 13 u. 14)	09-0096260
14a	Ventil komplett Niederdruck	09-0096290
15	Haltestift für Niro-Druckzunge 6 x 60	09-0090013
ohne Abb.	Haltestift für Guss-Druckzunge 6 x 70	09-0090015
24	Kappe weiß für Wassermengenregulierung 10L/min	09-0096400
25	Kappe schwarz für Wassermengenregulierung 5L/min	09-0096350
26	Feinstfilter	09-0096450
o.A.b.b.	Blechkonsole zur Anbringung nur bei WN Ausführung	09-0051054
o.A.b.b.	Sechskantschraube M10 x 20 nur bei WN Ausführung	9010002033032
o.A.b.b.	Sechskantmutter M 10 nur bei WN Ausführung	9010000034081



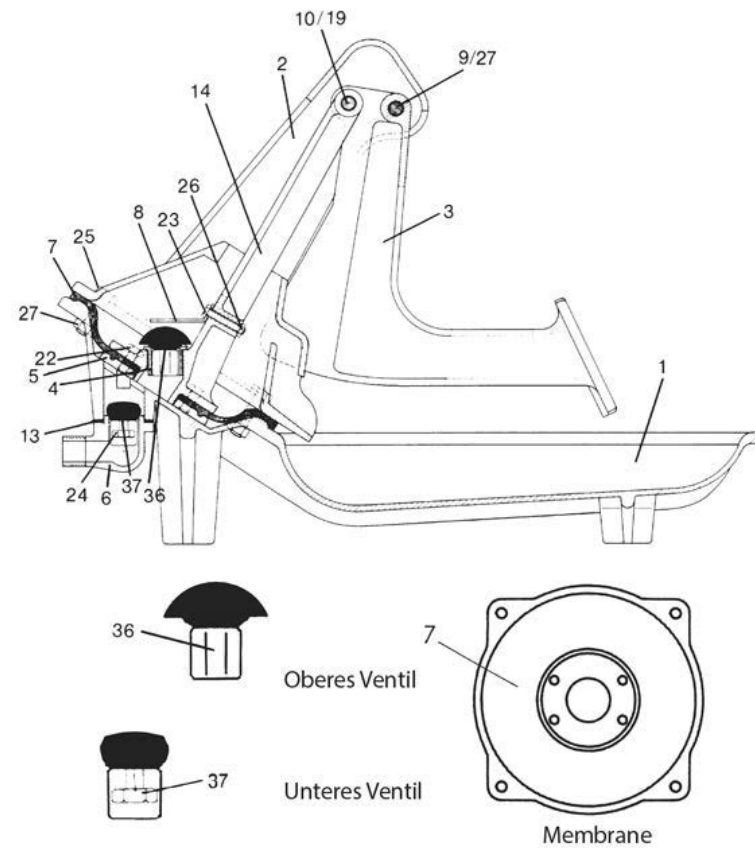
TROGTRÄNKE TW 30 ALLE VARIANTEN

Nr	Artikel	ArtikelNr
1	Baugruppe Beckenhalter	09-0050750
2	FU 800 Trog zum Einhängen	30-0144390
3	Ventilkörper - 1/2" Außengewinde	090061050
4	Düse Niederdruck 0-0,5 Bar, Ø 6,5 mm	090061085
4.1	Düse Normaldruck 3-5 Bar, Ø 2 mm mit O-Ring	09-0061310
4.2	Düse Niederdruck 0-3 Bar, Ø 3 mm mit O-Ring	09-0061311
5	Achse	090061057
6	M3 Sechskantmutter	9003000047081
7	Schwimmer	090061065
8	Dichtung	090061072
9	Schwimmerhalter	090061070
10	Blebschraube 2,2 x 6,5 mm	9022006562081
11	Schwimmerhebel	090061068
12	Abdeckblech	09-0050751
13	Wellrohr 1/2" x 1/2"	090061080
14	Pappdichtung nur bei TW 30 N	09-0051007
15	Verschlußstopfen	30-0144451
16	Zylinderschraube M5 x 12, V2A	9005001201081
17	Sechskantschraube M8 x 8, V2A	9008000833081
18	Unterlegscheibe M8, Ø 8,4 mm	9008000007081
19	Sechskantschraube M8 x 16, mit Ganzgewinde	9008001633081
20	Sechskantmutter M8	9008000034032
o.A.b.b.	Baugruppe Ventil komplett Niederdruck 0-0,5 Bar	09-0050753
o.A.b.b.	Baugruppe Ventil komplett Normaldruck 3 - 5 Bar	09-0050754



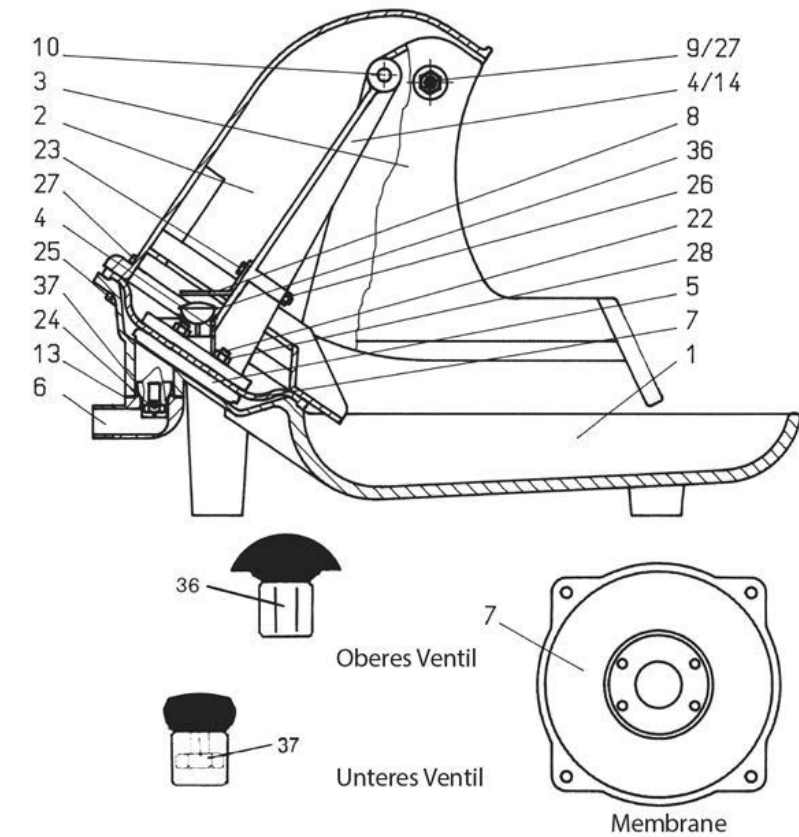
WEIDEPUMPE L3

Nr	Artikel	ArtikelNr
1	Pumpenbecken, grün lackiert	09-0030001
2	Ständer, grün lackiert	09-0030002
3	Hebel, grün lackiert	09-0030003
4 / 14	Hubstange mit Buchse, grün lackiert	09-0030016
o.A.b.b.	Hubstange komplett bestehend aus 4/14,36,5,8,7,22,22a,23,26	09-0030014
4	Ventilbuchse	09-0030004
5	Spannscheibe	09-0030005
6	Anschlußstück mit Gewinde 3/4"	09-0030006
6.1	Anschlußstück für Schlauchanschluß	09-0030012
7	Membrane Gummi schwarz	09-0030025
8	Winkel	09-0030008
9	Bolzen mit Gewinde und 2 Mutter M10 Niro	09-0030099
10	Achse Ø 11 mm	09-0030010
13	Gummidichtung für Anschlußstück	09-0030013
36	Oberes Ventil komplett für Hubstange	09-0030036
37	Unteres Ventil komplett für Anschluß	09-0030037
22	Sechskantschraube M8 x 25	9008002533032
o.A.b.b.	Sechskantmutter M8	9008000034032
23	Sechskantschraube M6 x 40	9006004032022
26	Sechskantmutter M6	9006000034081
24	Sechskantschraube M10 x 20	9010002033032
25	Sechskantschraube M10 x 40	9010004033102
27	Sechskantmutter M10 Niro	9010000034081



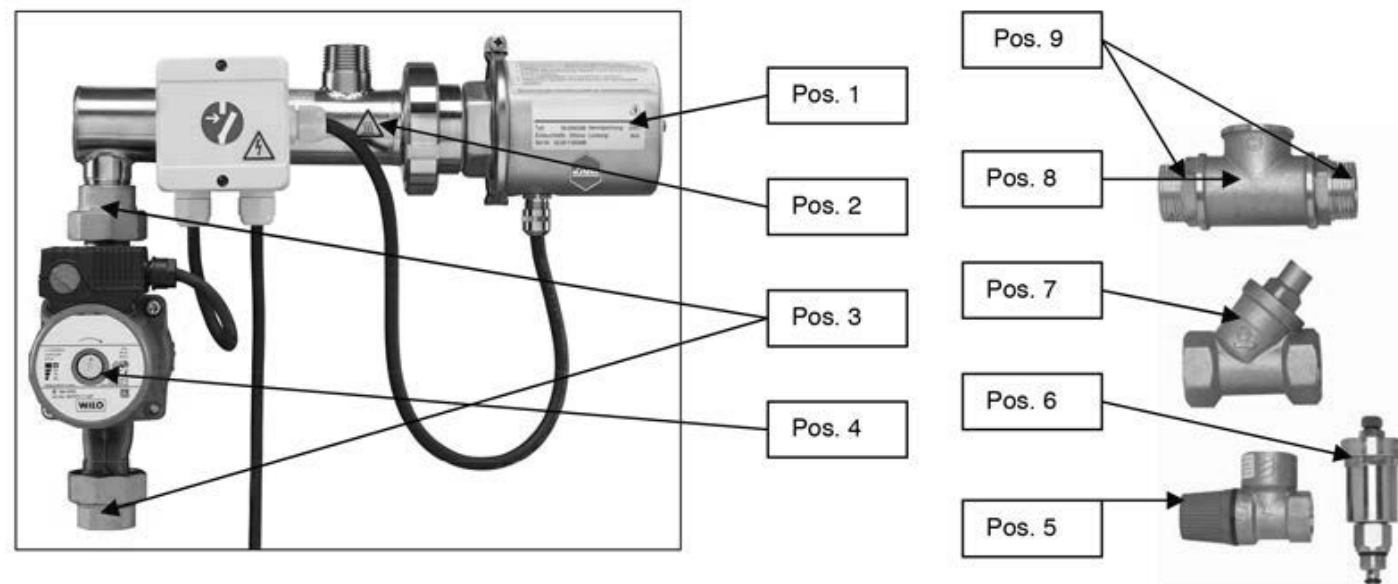
WEIDEPUMPE L4

Nr	Artikel	ArtikelNr
1	Pumpenbecken, blau lackiert	09-0045001
2	Ständer, blau lackiert	09-0030020
3	Hebel, blau lackiert	09-0030021
4 / 14	Hubstange mit Buchse, blau lackiert	09-0045004
o.A.b.b.	Hubstange komplett bestehend aus 4/14,36,5,8,7,22,22a,23,26	09-0045014
4	Ventilbuchse	09-0030004
5	Spannscheibe	09-0030005
6	Anschlußstück mit Gewinde 3/4"	09-0030006
6.1	Anschlußstück für Schlauchanschluß	09-0030012
7	Membrane Gummi schwarz	09-0030025
8	Winkel	09-0030008
9	Bolzen 11 x 98 mm	09-0030026
10	Achse Ø 11 mm	09-0030010
13	Gummidichtung für Anschlußstück	09-0030013
36	Oberes Ventil komplett für Hubstange	09-0030036
37	Unteres Ventil komplett für Anschluß	09-0030037
22	Sechskantschraube M8 x 25	9008002533032
28	Sechskantmutter M8	9008000034032
23	Sechskantschraube M6 x 40	9006004032022
26	Sechskantmutter M6	9006000034081
24	Sechskantschraube M10 x 20	9010002033032
25	Sechskantschraube M10 x 40	9010004033102
27	Sechskantmutter M10 Niro	9010000034081



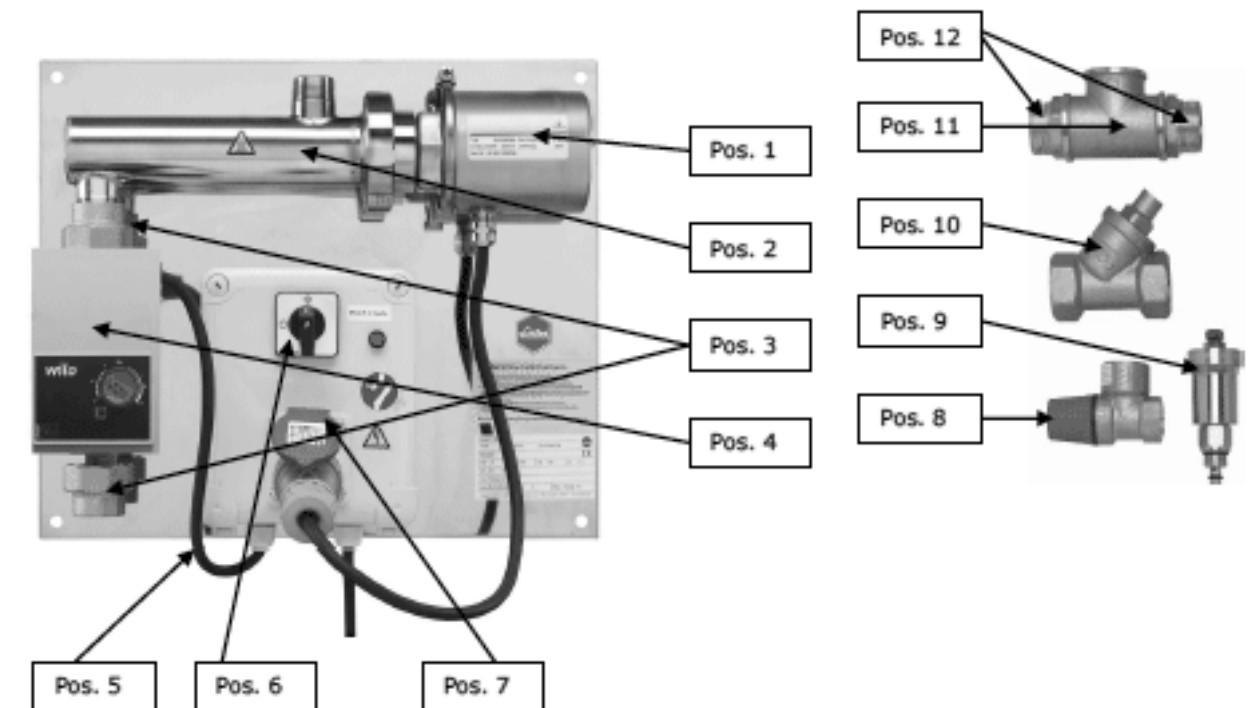
ZPS ECO II

Nr	Artikel	ArtikelNr
1	Einschraubheizkörper 230 V / 50 Hz / 3 kW	590020662
1a	Thermostat kpl.	59-0090128
2	Gehäuse für Heizelement VA / Länge 240 mm	59-0090272
3	Mess. Pumpenverschraubung / 2 x Tülle und 2 x Mutter	599130518
4	Trinkwasser Zirkulations-Pumpe Rotguss	59-0090620
5	Sicherheitsventil 6 bar	599120853
6	MS Schnell-Entlüfter 3/8 "	599120800
7	MS Rückschlagventil 1"	599120816
8	RG T-Stück 1"	599130205
9	RG Doppelnippel 1"	599130505
ohne Abb.	Verschlusskappe NW 50	595390196
ohne Abb.	Dichtring blau DN 50 für Nutmutter	595390086



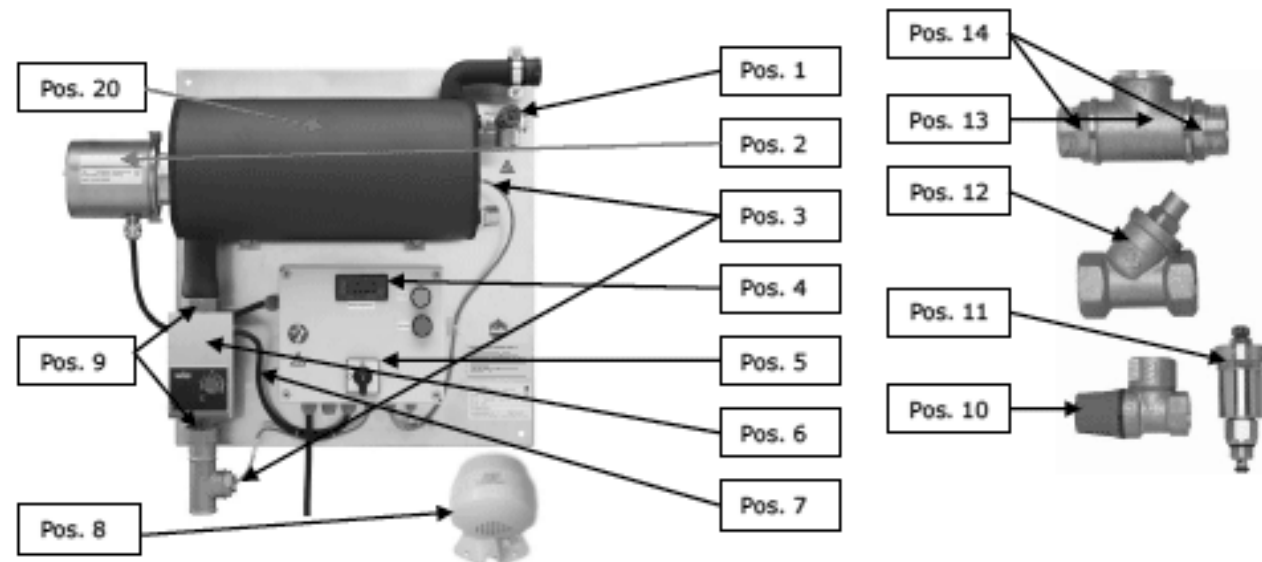
ZPS PRO IDEAL

Nr	Artikel	ArtikelNr
1	Einschraubheizkörper 230 V / 50 Hz / 3 kW mit CEE Stecker	590020660
1a	Thermostat kpl.	59-0090128
2	Gehäuse für Heizelement VA / Länge 240 mm	59-0090270
ohne Abb.	Nutmutter DN 50	595390066
ohne Abb.	Dichtring blau DN 50 für Nutmutter	595390086
ohne Abb.	Kegelverschluss DN 50 1 1/2"	590020615
3	Mess. Pumpenverschraubung / 2 x Tülle und 2 x Mutter	599130518
4	Pumpe Hocheffizienz mit Netzkabel und Dichtung	59-0090700
5	Netzkabel für Pumpe	59-0090710
6	Wahlschalter Winter-/ Sommerbetrieb	914005420
7	CEE Steckdose 16 A	913100150
8	Sicherheitsventil 6 bar	599120853
9	MS Schnell-Entlüfter 3/8 "	599120800
10	MS Rückschlagventil 1"	599120816
11	RG T-Stück 1"	599130205
12	RG Doppelnippel 1"	599130505
ohne Abb.	Tagesschaltuhr 230 V	59-0020276
ohne Abb.	CEE Stecker blau 230 V	913100110
ohne Abb.	Verschlusskappe NW 50	595390196



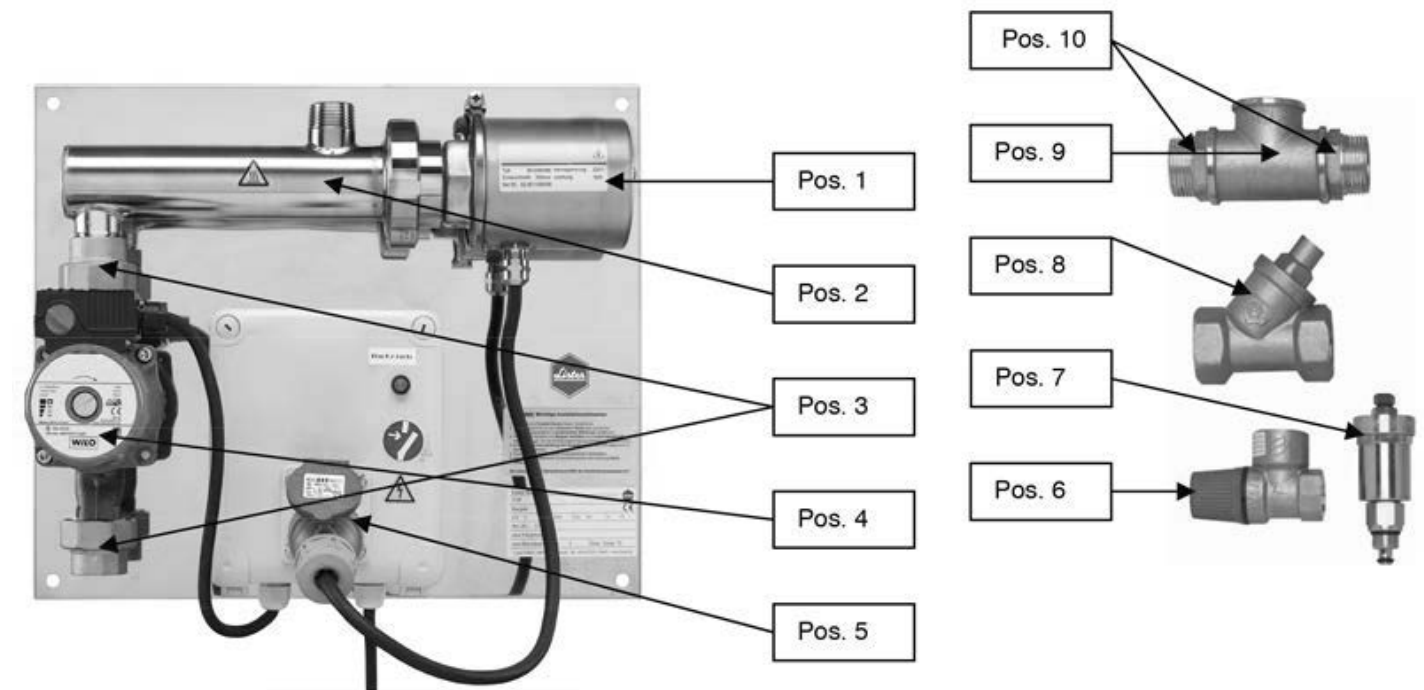
ZPS PRO KOMFORT

Nr	Artikel	ArtikelNr
1	Sicherheitsventil für Heizung rot	599120854
2	Einschraubheizkörper 230 V / 50 Hz / 3 kW	590020666
2a	Thermostat kpl.	59-0090128
3a	Temperaturfühler TF 211 bis BJ 01/2020	914002170
3b	Temperaturfühler TF NTC ab BJ 02/2020	914001380
4a	Temperatur-Regler TAR 1203 bis BJ 01/2020	914001670
4b	Temperatur-Regler SMP 5000 ab BJ 02/2020	590030020
5	Wahlschalter Winter-/ Sommerbetrieb	914005420
6	Pumpe Hocheffizienz mit Netzkabel und Dichtungen	59-0090700
7	Netzkabel für Pumpe	59-0090710
8	Signalhupe 230 V	915001070
9	Mess. Pumpenverschraubung / 2 x Tülle und 2 x Mutter	599130518
10	Sicherheitsventil 6 bar	599120853
11	MS Schnell-Entlüfter 3/8 "	599120800
12	MS Rückschlagventil 1"	599120816
13	RG T-Stück 1"	599130205
14	RG Doppelnippel 1"	599130505
ohne Abb.	Finderrelais 230 V / 8 A	914004405
ohne Abb.	Feinsicherung 0,5 A (TL)	917001015
ohne Abb.	Trafo 230 V / 12 V 5VA	912000010
ohne Abb.	Tagesschaltuhr 230 V	59-0020276
20	Wärmetauscher	590020618



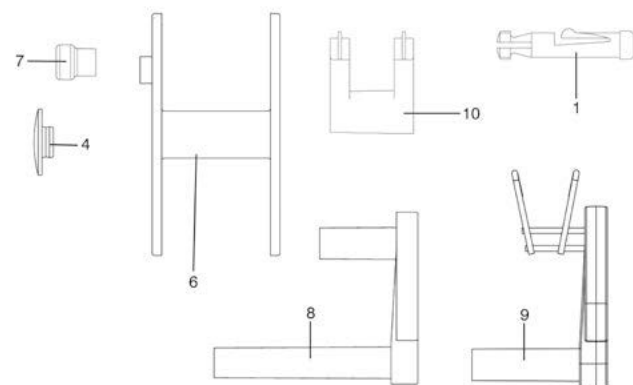
ZPS STANDARD II

Nr	Artikel	ArtikelNr
1	Einschraubheizkörper 230 V / 50 Hz / 3 kW mit CEE Stecker	590020660
1.1	Einschraubheizkörper 230 V / 50 Hz / 3 kW mit Schukostecker	590020664
1a	Thermostat kpl.	59-0090128
2	Gehäuse für Heizelement VA / Länge 240 mm	59-0090270
ohne Abb.	Nutmutter DN 50	595390066
ohne Abb.	Dichtring blau DN 50 für Nutmutter	595390086
ohne Abb.	Kegelverschluss DN 50 1 1/2"	590020615
3	Mess. Pumpenverschraubung / 2 x Tülle und 2 x Mutter	599130518
4	Trinkwasser Zirkulations-Pumpe Rotguss	59-0090620
5	MS Sicherheitsventil 6 bar	599120853
6	MS Schnell-Entlüfter 3/8 "	599120800
7	MS Rückschlagventil 1"	599120816
8	RG T-Stück 1"	599130205
9	RG Doppelnippel 1"	599130505
ohne Abb.	Schaltkasten kpl. 230 V	590020601
ohne Abb.	Verschlusskappe NW 50	595390196



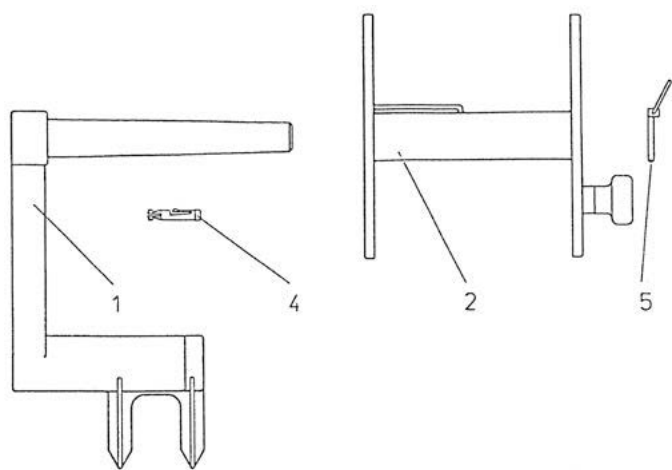
KUNSTSTOFFTROMMEL WZ 27 / WZ 27 MH / WZ 25 / WZ 23 MH

Nr	Artikel	ArtikelNr
1	Feststellbolzen schwarz	09-0487010
4	Kappe schwarz	09-0485004
ohne Nr.	Knopfhalter schwarz	090704854
6	Ersatztrommel für WZ 27 mit Drehknopf und Knopfhalter	07-0486100
7	Drehknopf schwarz	090704851
8	Handgriff WZ 25 komplett mit Haken	09-0485002
8	Handgriff WZ 27 komplett mit Haken	09-0486001
9	Handgriff WZ 23 komplett mit Metalhaken	09-0483005
9	Handgriff WZ 27 MH komplett mit Metalhaken	09-0486000
10	Haken für WZ 25 und WZ 27 Kunststoff	09-0483008



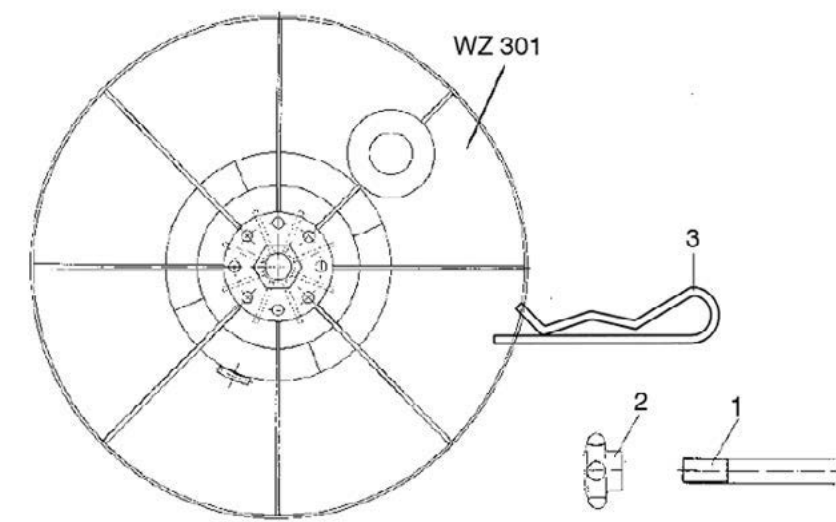
KUNSTSTOFFTROMMEL WZ 29

Nr	Artikel	ArtikelNr
1	Handgriff schwarz	09-0487009
4	Feststellbolzen schwarz	09-0487010
5	Klappstecker 4,5 mm	32-0550000



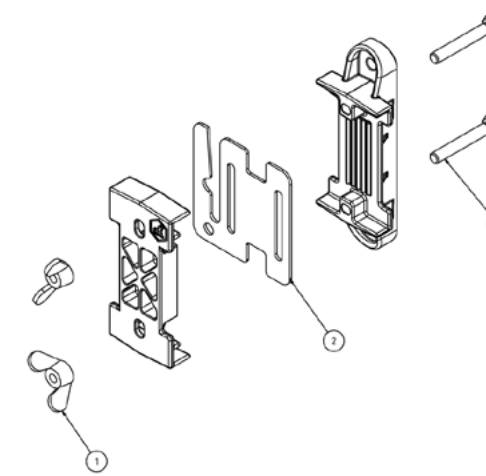
KUNSTSTOFFTROMMEL WZ 300

Nr	Artikel	ArtikelNr
ohne Nr.	Ersatztrommel für WZ 300 blau	36-0484610
1	Kunststoffachse mit Gewinde	09-0487011
2	Rändelmutter	09-0487012
3	Federstecker einfach T8	32-0568000
ohne Abb.	Gestell WZ 300 und WZ 300 ECO	09048704



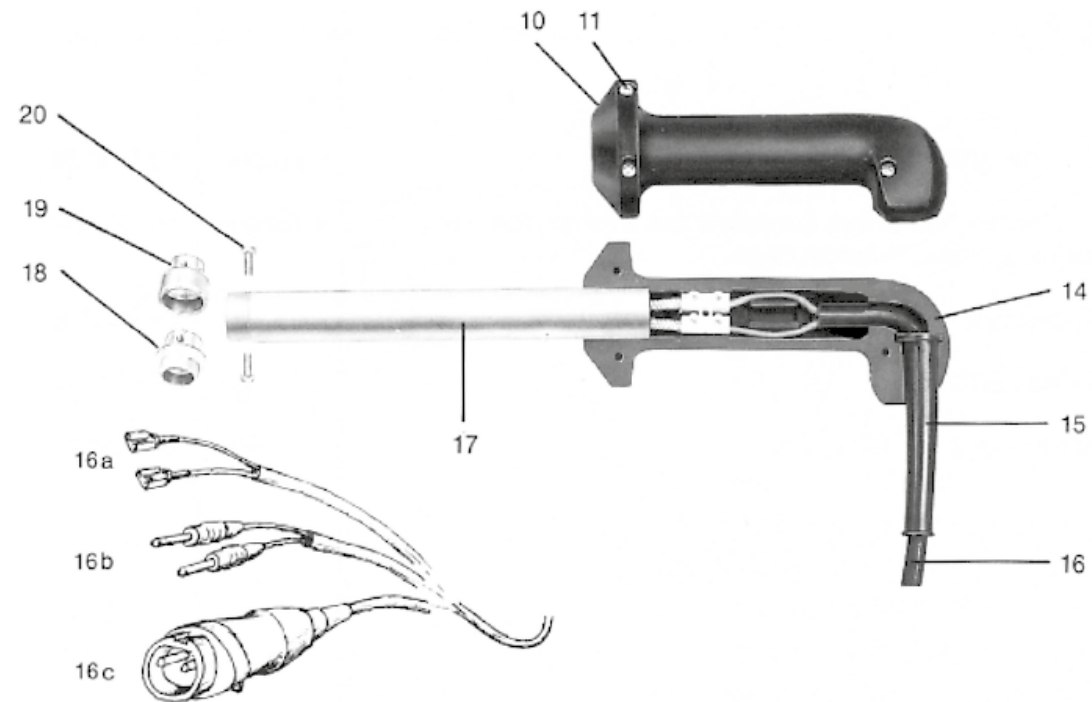
PROFI-BANDISOLATOR WI 5000 / WI 5005

Nr	Artikel	ArtikelNr
1	Kunststoff-Flügelmutter schwarz M6	9006000010141
2	Anschlussplatine aus Edelstahl	07-0490050
4	Sechskantschraube M 6 x 40	9006004033081



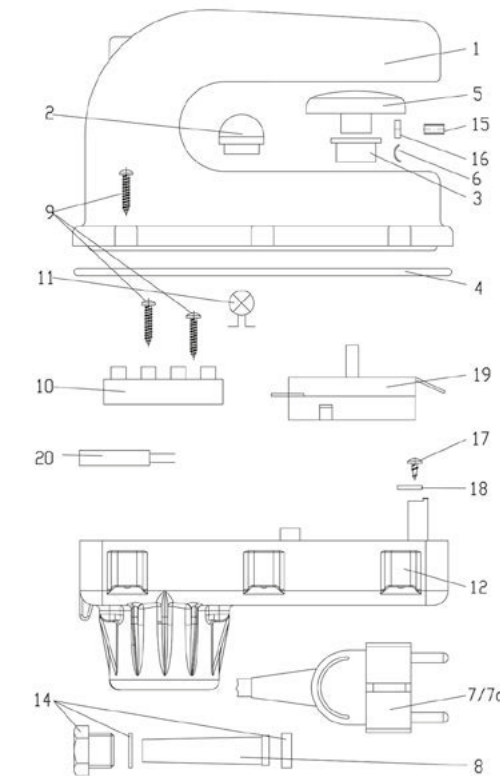
ENTHORNER CE STANDARD TYP II / AH VARIO

Nr	Artikel	ArtikelNr
10	Kunststoffgriff Oberteil blau	19-0232040
11	Schraube 4 x 25	9040002500042
14	Kunststoffgriff Unterteil blau	19-0232041
15	Kabeltülle	59-0020213
16a	Anschlusskabel mit Flachsteckhülsen 6,3	19-0231216
16b	Anschlusskabel mit Bananenstecker	19-0231116
16c	Anschlusskabel mi CEE-Stecker	19-0231816
17	Heizeinheit 24 Volt kpl.	19-0231217
18	Brennspitze A (13 x 16 mm)	19-0230016
19	Brennspitze B (17,5 x 19,5 mm)	19-0230015
20	Schraube 4 x 10 VA	9004001065081
ohne Abb.	Schutztrafo AH-CE 24 Volt	1901323400
ohne Abb.	Schutztrafo 24 Volt Typ 2	1901323402
ohne Abb.	Brennkolben AH 24 Volt mit Bananenstecker u. Brennspitze B	19-0230030
ohne Abb.	Brennkolben AH 24 Volt mit CEE-Stecker und Brennspitze B	19-0230800
ohne Abb.	Brennkolben AH 24 Volt mit Flachsteckhülsen und Brennspitze B	19-0230200
ohne Abb.	LötKolbenablage V2A	13-0232200
ohne Abb.	Feinsicherung 1,25 A	19-0500150



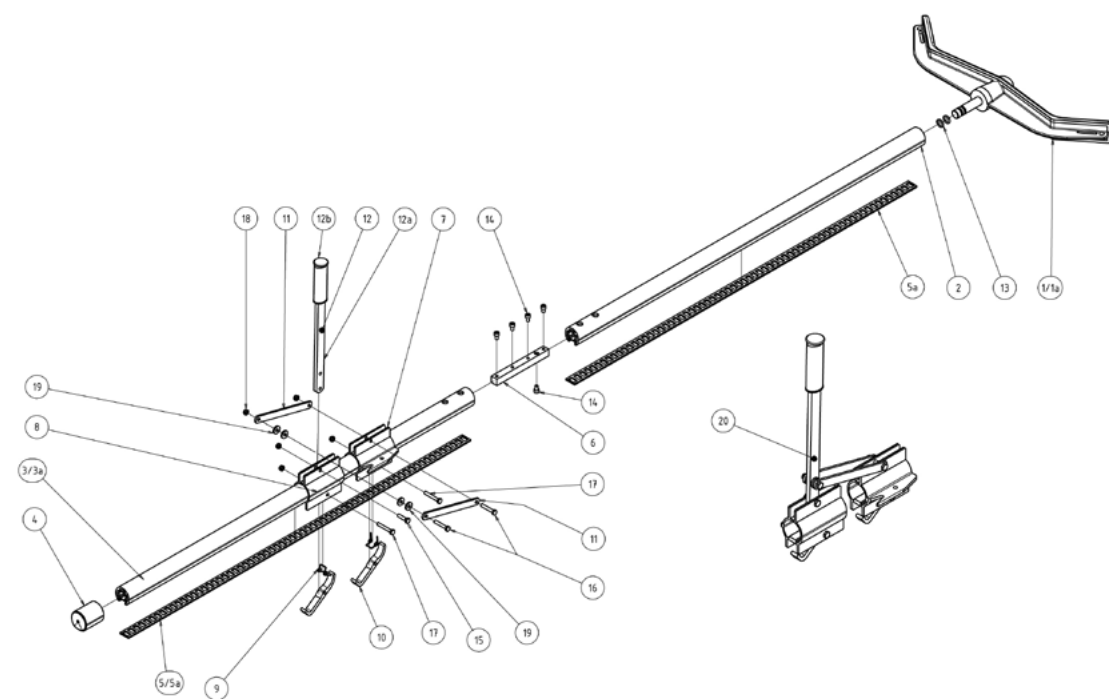
ERWÄRMER E 3020 / E 3000 / E 2028 / E 2020 / E 2020 HVF / E 2010 / E 2008 / E 2004 / E 2004 HVF / E 2000 UND VORHANDENE VARIANTEN MIT THERMOSICHERUNG (T)

Nr	Artikel	ArtikelNr
1	Gehäuse-Oberteil saphirblau mit Linsennippel für E 3000, E 3020, E 2028 u. E 2020	09-0200450
1	Gehäuse-Oberteil schwarz mit Linsennippel für E 2010 u. E 2000	09-0220011
1	Gehäuse-Oberteil grau mit Linsennippel für E 2008 u. E 2004	09-0220001
2	Linsennippel rot	09-0220002
3	Dichtung Gummi	09-0220003
4	O-Ring 2,5 x 105 mm	09-0220004
5	Baugruppe Regelknopf grau mit Feder	09-0220030
5.1	Baugruppe Regelknopf schwarz mit Feder	09-0220031
6	Feder für Regelknopf	09-0220006
7	Anschlusskabel für E 2028, E 2020, E 2010, E 2008, E 2004 u. E 2000	09-0220025
7.1	Anschlusskabel für E 3020 u. E 3000	09-02200251
8	Kabeltülle	09-0220008
9	PT-Schraube KB 30x16	9030001600042
10	Europaklemmleiste 4 polig	09-0220034
11	Glimmlampe mit Schrumpfschlauch	09-0220013
12	Gehäuse-Unterteil schwarz bis 31.12.2018	09-0220046
12.1	Gehäuse-Unterteil schwarz ab 01.01.2019	09-0220066
12.2	Gehäuse-Unterteil grau Typ STB bis 21.12.2018	09-0220047
12.3	Gehäuse-Unterteil grau ab 01.01.2019	09-0220065
12.4	Gehäuse-Unterteil saphirblau bis 31.12.2018	09-0220052
12.5	Gehäuse-Unterteil saphirblau ab 01.01.2019	09-0220067
12.6	Gehäuse-Unterteil gelb bis 31.12.2018	09-0220045
12.7	Gehäuse-Unterteil gelb ab 01.01.2019	09-0220069
14	PG 9 Verschraubung kpl. (Schraube, Scheibe u. Dichtung)	09-0220019
17	Zylinder-Blechschrabe 2,9 x 6,5 mm	9029006562122
19	Thermostat COTHERM ab Bj. 01.2019	09-02200225
o.A.b.b.	Europaklemmleiste 5-polig (nur T-Ausführung)	09-0220035
20	Schutztemperaturbegrenzer (nur T-Ausführung)	09022301



GEBURTshelfER GH 5 ALLE VARIANTEN

Nr	Artikel	ArtikelNr
1	Stütztraverse mit Gummi und O-Ring	09-0600013
1a	Stütztraverse ohne Gummi / mit O-Ring	09-0600017
2	Stangenhälfte 1000 mm ungestaucht	09-0600000
3	Stangenhälfte 750 mm gestaucht für GH5/175	09-0600016
3a	Stangenhälfte 1000 mm gestaucht für GH5/200	09-0600018
4	Abschlusskappe für gestauchte Stangenhälften	09-0600014
5	Verrastung 735 mm für GH5/175	09060101
5a	Verrastung 990 mm für GH5/200	09060001
6	Verbinder für Stange	09-0600006
7	Läufer 1	09-0600001
8	Läufer 2	09-0600002
9	Schenkelfeder für Schnapper	09-0600007
10	Schnapper (Auslösehebel)	09-0600003
11	Strebe	09-0600004
12	Hebel mit Gummi-Handgriff	09-0600024
12a	Hebel	09-0600005
12b	Gummi-Handgriff	29-0240008
13	O-Ring 12 x 3	09-0600012
14	Innensechskantschraube M6 x 10	9006001026022
15	Sechskantschraube M6 x 25	9006002533022
16	Sechskantschraube M6 x 35	9006003532022
17	Sechskantschraube M6 x 40	9006004032022
18	Stoppmutter M6	9006000047081
19	Scheibe 6,4 Durchmesser	9006400075022
20	Baugruppe Hebelwerk kpl.	09-0600010
ohne Abb.	Ersatzstricke (1 Paar im Beutel)	20-0242000



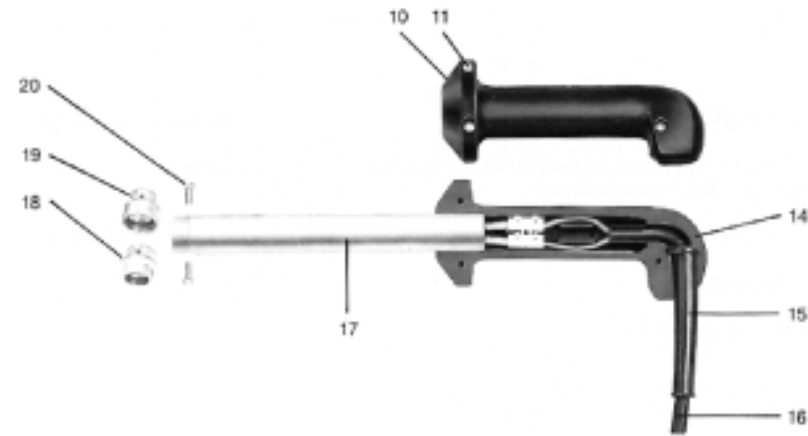
GH 1 GEBURTshelfER

Nr	Artikel	ArtikelNr
1	Hebelwerk kpl.	29-0240001
2	Gewindestange	29-0240002
3	Schutzkappe	29-0240003
4	Traverse / Kopfstück	29-0240004
5	Raster kpl. mit Schraube, Mutter und Feder	29-0240005
6	Sechskantschraube M 4 x 60	9004006032032
6a	Sechskantmutter M 4	9004000034022
6b	Feder	29-0240060
7	Hebel	29-0240007
8	Gummi-Handgriff	29-0240008
9	Ersatzstricke (1 Paar im Beutel)	20-0242000



LÖTKOLBEN TYP HL 230 VOLT

Nr	Artikel	ArtikelNr
10	Kunststoffgriff Oberteil blau	19-0232040
11	Schraube 4 x 25	9040002500042
14	Kunststoffgriff Unterteil blau	19-0232041
15	Kabeltülle	59-0020213
16	Anschlusskabel mit Stecker 230 Volt	19-0232007
17	Heizeinheit 230 Volt kpl.	19-0232009
18	Brennspitze A (13 x 16 mm)	19-0230016
19	Brennspitze B (17,5 x 19,5 mm)	19-0230015
20	Schraube 4 x 10 VA	9004001065081
ohne Abb.	LötKolbenablage V2A	13-0232200





LISTER GMBH

Postfach 21 60

58471 Lüdenscheid

Tel. 0 23 51/10 60 - 0

Fax 0 23 51/10 60 - 58

info@lister.de

Überreicht durch:

www.lister.de